

ECLIPSE SELF

BISAGRA CON AUTO-CIERRE PARA PUERTAS DE
HOTEL CON CIERRE CONTROLADO

MADE IN ITALY



Open, Close, Live

322



**SELF
CLOSING**



ECLIPSE SELF

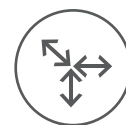
BISAGRA CON AUTO-CIERRE PARA PUERTAS DE HOTEL CON CIERRE CONTROLADO

Bisagra con cierrapuertas integrado regulable, dotada de un mecanismo patentado que controla la puerta en la rotación de cierre.

El mecanismo es regulable, por lo que garantiza un óptimo movimiento de la hoja en todas las tipologías de puerta. Todo el sistema queda oculto, resaltando así el diseño de la puerta del hotel.



Sistema
con auto-cierre



Amplias
regulaciones



Diseño
minimalista

MADE IN ITALY

ECLIPSE SELF: CONTROL COMPLETO DE LA PUERTA

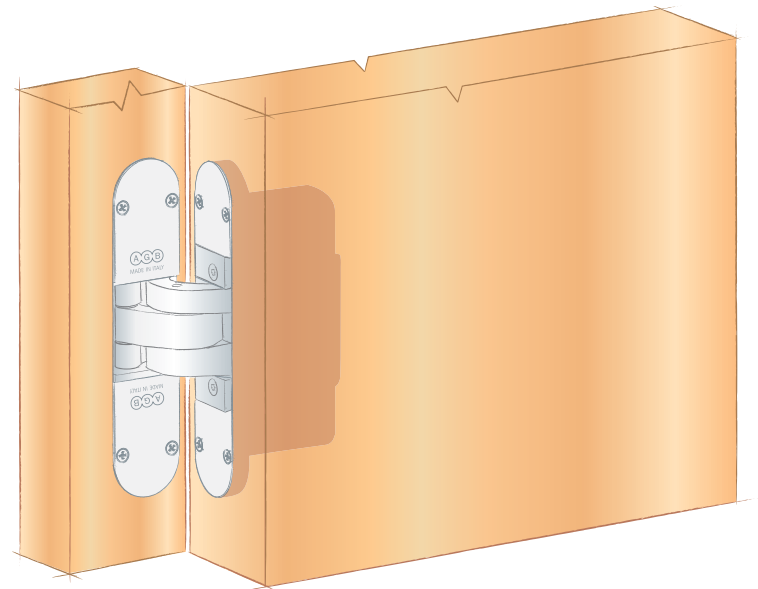
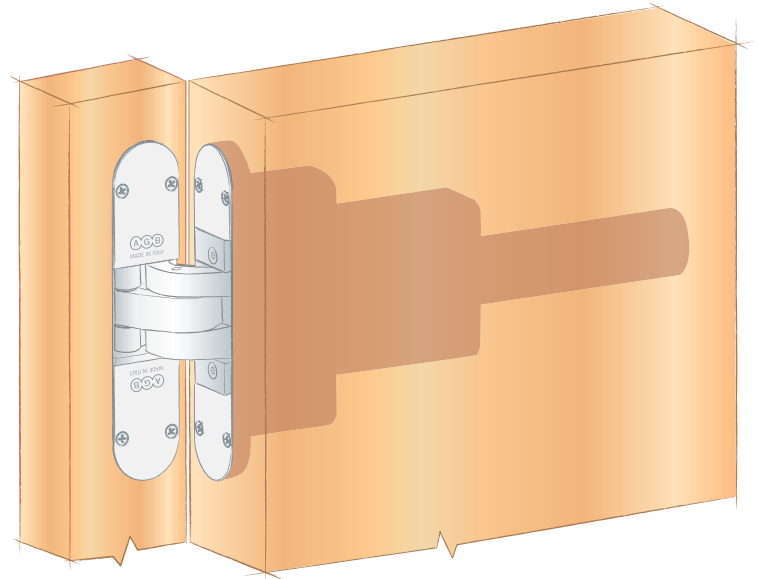
El kit puerta Eclipse Self se compone de una bisagra con mecanismo de cierre, y otra sin mecanismo. El uso de una tercera bisagra sin mecanismo es opcional.

BISAGRA CON MECANISMO

El mecanismo oleodinámico permite cerrar la hoja de manera autónoma con la posibilidad de controlar la rotación. Gracias a las amplias regulaciones, la puerta siempre cierra de forma óptima, sin golpes.

BISAGRA SIN MECANISMO

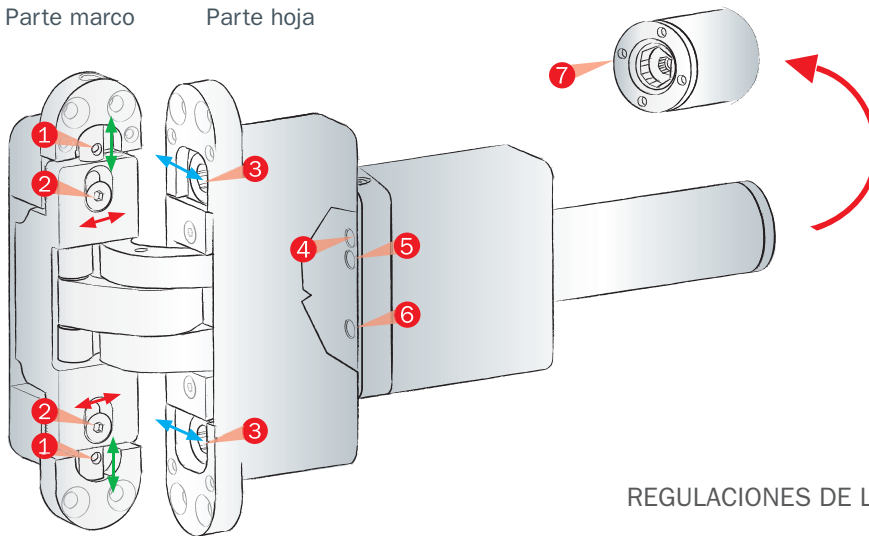
La bisagra va acompañada por otra bisagra sin mecanismo para obtener el correcto alineamiento de la hoja, garantizando así una gran capacidad portante.



ERTA DE HOTEL

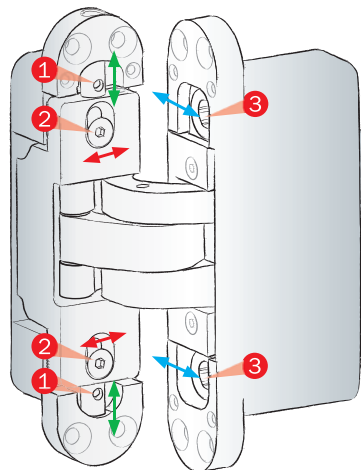
Parte marco

Parte hoja



REGULACIONES DE LA PARTE BISAGRA:

- ① Vertical ± 2 mm, con llave allen de 3 mm;
- ② Presión ± 1 mm, con llave allen de 3 mm;
- ③ Horizontal $-1,5/+2,5$ mm, con llave allen de 8 mm.



Parte marco

Parte hoja

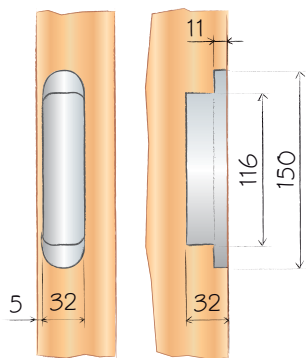
REGULACIONES DEL MECANISMO CIERRA-PUERTAS:

- ④ Velocidad del golpe final (en los últimos 12° de cierre), con llave allen de 2,5 mm;
- ⑤ Ángulo máximo de apertura, con llave allen de 2,5 mm;
- ⑥ Velocidad de cierre con llave allen de 5 mm;
- ⑦ Fuerza de cierre durante la rotación, con llave allen de 12 mm.

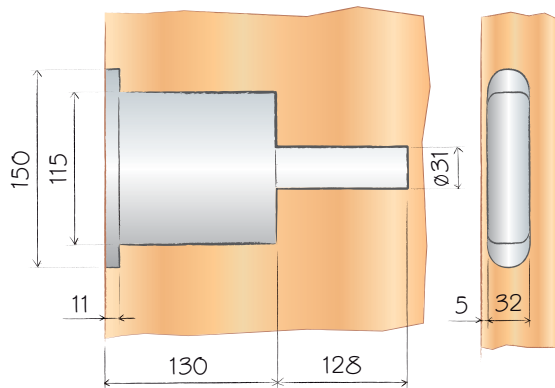
DATOS TÉCNICOS Y PRESTACIONES

PARTE MARCO

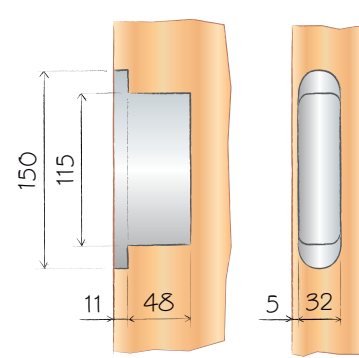
PARTE HOJA



bisagra con y sin mecanismo

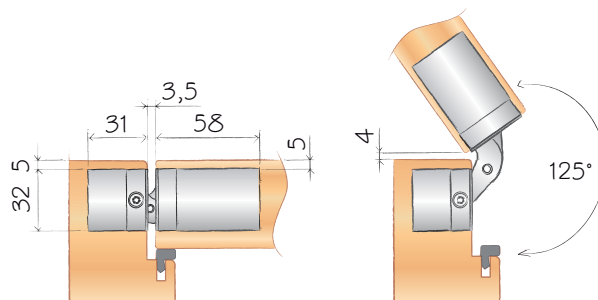


bisagra con mecanismo



bisagra sin mecanismo

ROTACIÓN DE LA HOJA



 TIPOLOGÍA DE PUERTA	 CAPACIDAD	 REGULACIONES BISAGRA	 REGULACIONES DE CIERRE	 APERTURA MÁXIMA
lisa	100 kg	3	4	125°



ECLIPSE SELF

COMPLETAMENTE OCULTA,
EXALTA EL DISEÑO DE LA
PUERTA DE HOTEL

MADE IN ITALY



Open, Close, Live

Alban Giacomo spa

Via A. De Gasperi, 75
36060 Romano d'Ezzelino (VI) Italia
+39 0424 832 832
www.agb.it - info@agb.it

Alban Giacomo S.L.

Pol. Ind. La Portalada II,
c/Cordonera 7C, 26006 Logroño
(La Rioja) España
+34 941 255492
www.agb.it - admon@agb.it

MADE IN ITALY