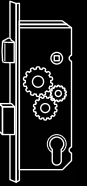




SICURTOP

CERRADURAS MULTIPUNTO
DE ENGRANAJES



AGB

Open, Close, Live

El mejor método para dar con la puerta en

SICURTOP es el cierre ideal para puertas de entrada y puertas de jardín y puede ser montado en cerramientos de madera, PVC o aluminio madera. Los dispositivos de bloqueo, distribuidos de manera adecuada a lo largo del frente, confieren a la cerradura una elevada resistencia antiintrusión. En particular, el cierre patentado Poseidon con pasador central y dos ganchos contrapuestos, garantiza la máxima solidez y seguridad a la puerta.

Los ganchos superior e inferior cierran en dirección opuesta e impiden que la puerta sea desencajada por elevación o por separación de la solapa del marco.

La fuerza del acero, la precisión de un reloj

La llave acciona todos los dispositivos de bloqueo por medio de una transmisión de engranajes, reduciendo de manera considerable el esfuerzo necesario para comprimir las juntas, aun en caso de hojas ligeramente deformadas.

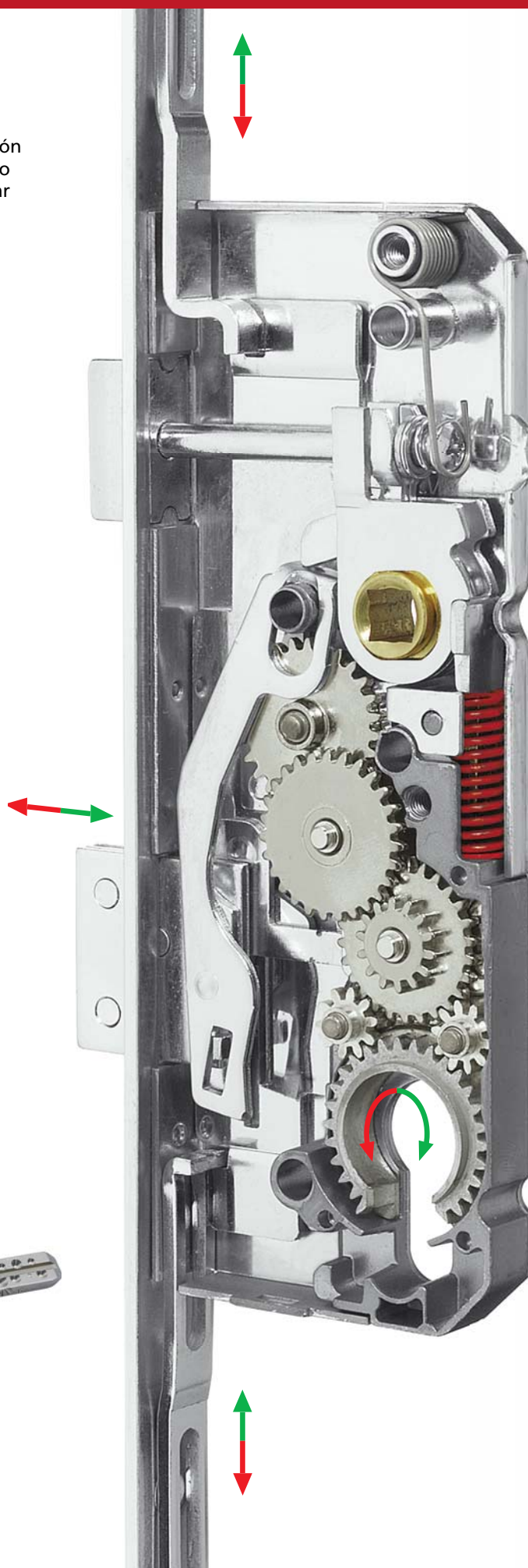
Para la producción de los engranajes principales, AGB emplea una nueva técnica exclusiva: en lugar del tradicional zamak o del acero sinterizado, los engranajes de la Sicurtop son de acero moldeado en frío y, por lo tanto, mucho más resistentes.

Este sistema de fabricación y la esmerada planificación del cinematiso garantizan una perfecta fluidez de los movimientos y un funcionamiento prácticamente ilimitado de la cerradura.

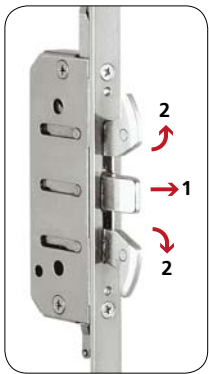


Características técnicas

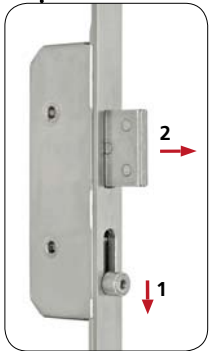
- Cierre completo con dos vueltas, mediante transmisión de engranajes de acero moldeado en frío. El dentado así obtenido es muy duro y resistente para garantizar precisión y duración con el paso del tiempo. El movimiento del dispositivo es irreversible: una vez fuera, los cerrojos no retornan por empuje.
- Pestillo de golpe de acero sinterizado achaflanado y abombado en los dos lados para atenuar el roce al cerrar.
- Cerrojos en láminas de acero moldeado, salida 20 mm (para entradas superiores a 40 mm).
- Tornillo de fijación del cilindro, suministrado de serie con la cerradura.
- Cuadradillo de la manilla de 8 mm de latón, con un resistente muelle de compresión para soportar incluso las manillas más pesadas.
- Recorrido total de los bulones: 20 mm, hacia abajo al cerrar.
- Alojamiento para cilindro con perfil europeo. Posibilidad de montar cilindros con paletón antidesgarro.
- Posibilidad de fijar placa, arandela y escudo con tornillos pasantes.
- Casquillos de protección en los agujeros pasantes de la caja.
- Sólo 18 mm de distancia entre el eje cilindro y la parte exterior de la caja, para una mejor utilización en perfiles de PVC y madera/aluminio.
- Acabado zincado plata
- Longitud de 1900 a 2400 mm.
- Distancias entre los ejes 85 y 92 mm.
- Entradas de 35 a 80 mm.
- Frente de acero 16 o 20 mm.



Detalles que hacen la diferencia



Poseidon
Cierre patentado Poseidon con pasador central y dos ganchos contrapuestos, garantizan la máxima solidez y seguridad a la puerta.



Versión con bulón de rodillo y cerrojo
El bulón entra en el soporte antes de la salida del cerrojo, alineando los montantes, y facilita la introducción de este último.

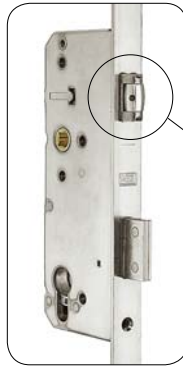


Bulón fungiforme telescópico
Bulón fungiforme de acero para aumentar la resistencia en el cierre.



Bulón encamisado regulable
El número y la disposición están optimizados respecto a la largura y al modelo de cerradura; la camisa giratoria de latón asegura una fácil inserción en el soporte.

Cierre intermedio



Cierre central en la variante con pestillo de golpe
Muy práctico si se desea la apertura por empuje.



Cierre central

Cierre central con pestillo
Gracias a su conformación especial garantiza el cierre siempre perfecto de la puerta.

Cierre intermedio



Herraje para cada solución

Pernios regulables

En los pequeños portones que montan cerraduras Sicurtop, aconsejamos que se utilicen pernios regulables. Mediante fáciles regulaciones sobre tres ejes los pernios regulables AGB garantizan la posición ideal del cerramiento, una perfecta hermeticidad de las juntas y la corrección de eventuales aflojamientos estructurales. Nuestros técnicos tendrán el gusto de indicarles la solución más conveniente entre los muchos modelos disponibles.



ZENIT
pernio regulable para madera
con 4 agujas roscadas



TOP
pernio regulable para madera
con 2 agujas roscadas



3D
pernio regulable para madera
con 2 agujas roscadas



COMPOSIT
pernio regulable para
madera/aluminio y PVC

SCUDO DCK



SCUDO 5000



SCUDO 9000



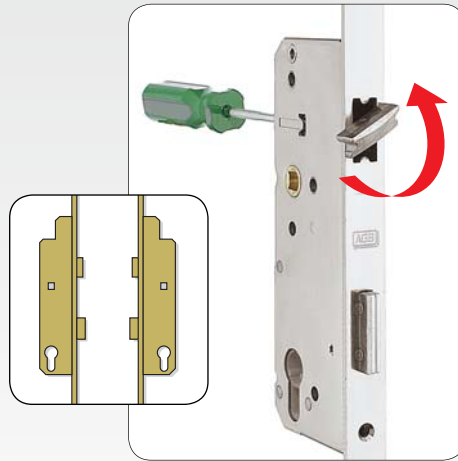
MOD. 600





CARTESIO
pernio regulable para PVC

El pestillo de golpe es fácilmente reversible por medio de un destornillador común.



Cilindros

Sicurtop está lista para la aplicación de un cilindro con perfil estándar europeo, por ejemplo los cilindros de seguridad AGB **SCUDO** y **U-TECH**. El cilindro también acciona el pestillo de golpe y, por lo tanto, en el exterior se utiliza habitualmente una manilla fija.

U-TECH



TENAX REDONDO Y OVAL
Escudo de protección para cilindros con perfil europeo





Una gama completa de soportes

Numerosos modelos de soportes permiten satisfacer cualquier exigencia. La solución con soportes de acero y los correspondientes adaptadores permite la aplicación de Sicurtop también sobre los perfiles de PVC más comunes.



Soportes eléctricos

- 1 ala total
- 2 ala parcial



Soportes regulables pestillo + pasador

- 1 para puertas solapadas
- 2 para puertas enrasadas



Soportes para Poseidon

- 1 regulables para puertas solapadas
- 2 regulables para puertas enrasadas
- 3 fijo para puertas enrasadas



Soportes bulón + pasador



Soportes de bulón fungiforme telescópico



Soportes bulón



Soportes fijos y regulables para puntales



Soportes U30 de acero para perfiles PVC

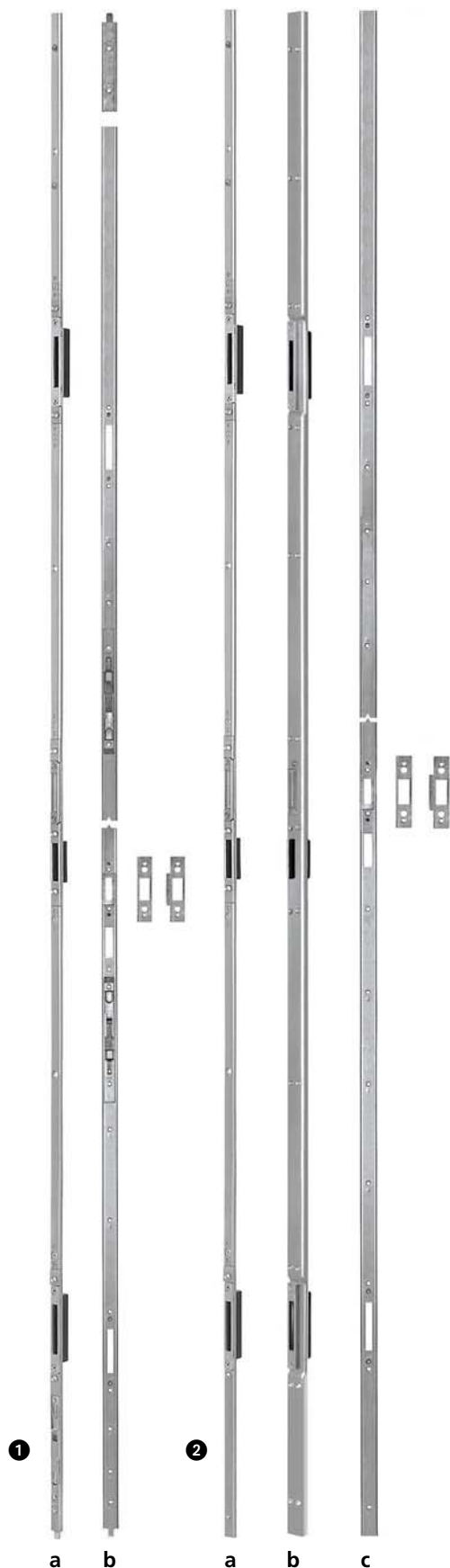


NOTA: La gama completa de soportes está recogida en el catálogo tarifa vigente.

Soportes pasantes y pasadores

- ❶ Pasadores pasantes de leva para Poseidon U18 (a), U26 (b) para doble hoja.

- ❷ Soportes pasantes regulables para Poseidon U18 (a), U30 (b), U26 (c) para una hoja.

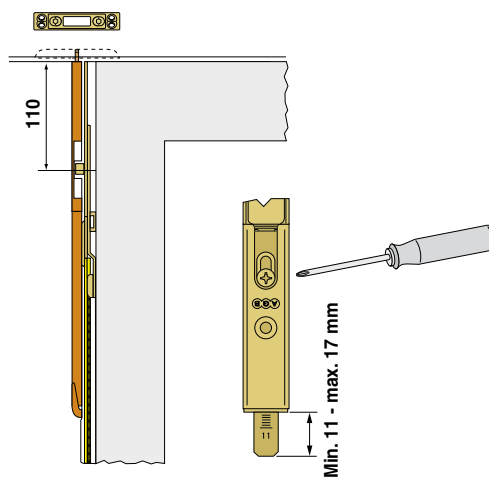


- ❶ Pasadores de leva superiores e inferiores con puntal regulable Frontal desde 18 mm con leva frontal y puntal regulable. Disponibles en las medidas de 210, 300, 400 y 600 mm.

- ❷ Pasadores de leva superiores con puntal regulable y soporte de bulón incorporado Contienen soporte para bulón encamisado, con puntal regulable y frontal desde 18 mm. Disponibles en las medidas de 360 y 550 mm.

- ❸ Pasadores de leva inferiores con puntal regulable y soporte Poseidon incorporado Contienen soporte para Poseidon con puntal regulable, frontal desde 18 mm y largura de 390 mm.

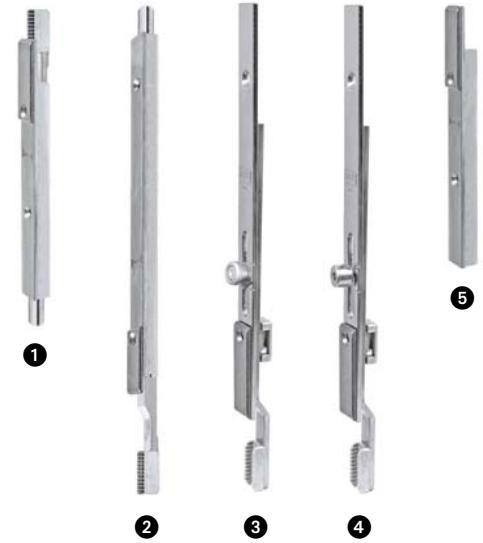
- ❹ Pasadores de leva lateral inferiores y superiores Frontal desde 18 mm. Disponibles en las medidas de 180, 200, 300 y 400 mm.



Prolongador y terminales



- 1 Prolongador para Poseidon
- 2 Prolongador preparado para Poseidon
- 3 Prolongador con bulón y pasador
- 4 Prolongador con bulón fungiforme telescópico
- 5 Prolongador con bulón
- 6 Prolongador sin bulón



- 1 Puntal inferior
- 2 Puntal superior con inversor
- 3 Terminal superior con bulón fungiforme telescópico
- 4 Terminal superior con bulón
- 5 Terminal inferior sin puntal



Los extremos de las barras Sicurtop son fácilmente recortables para adaptar la cerradura a la altura de la hoja.

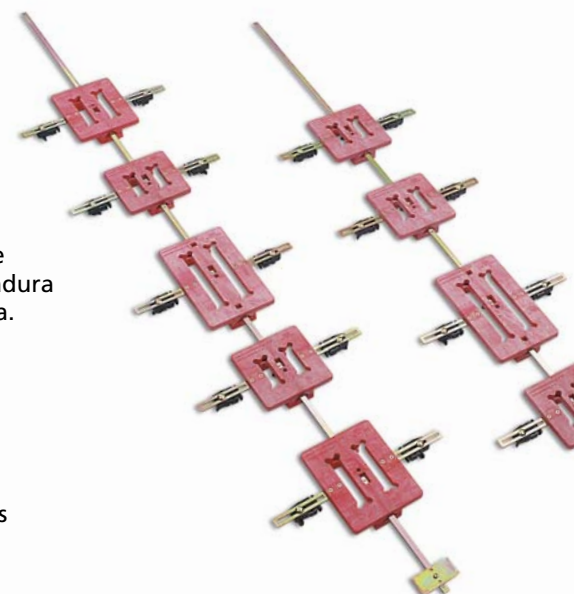


AGB Service

Para SICURTOP se halla disponible una serie completa de plantillas que permiten elaborar y montar la cerradura y los soportes de manera más rápida.

SICURTOP está provista de una documentación técnica completa y cuenta con un soporte de venta competente.

La gran experiencia, el servicio y la "Calidad Total" son óptimas razones para escoger un producto AGB.





Open, Close, Live

Alban Giacomo SpA
Via A. de Gasperi 75
36060 Romano d'Ezzelino (VI) Italy
Tel. +39 0424 832 832
www.agb.it - info@agb.it

Alban Giacomo, S.L.
P.I. La Portalada II - C/ Cordonera 7 - C
26006 Logroño (La Rioja) España
Tel. +34 941 255 492 - Fax +34 941 445 024
www.agb.it - admon@es.agb.it