



AGB

ECLIPSE 2.1

Per porte in legno
e alluminio a filo



Fino a 60 kg
di portata con
due cerniere



Tre regolazioni
completamente
indipendenti



Per porte in legno
e alluminio

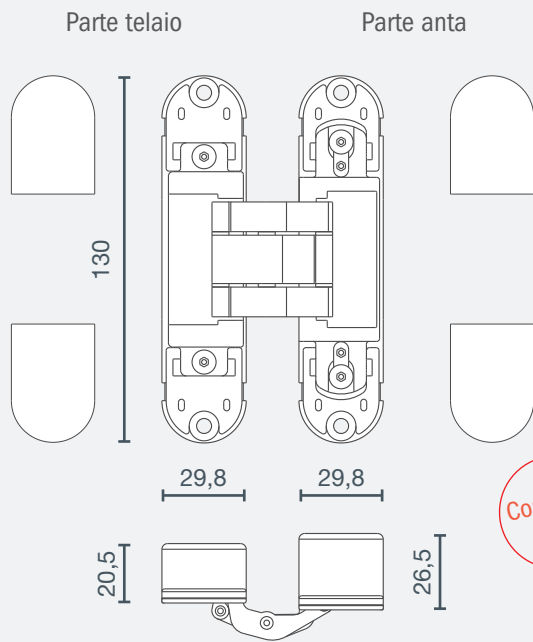


Ideale per ante
rivestite in vetro



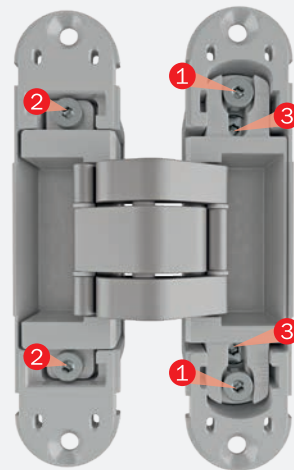
Coperture a filo
in metallo

MADE IN ITALY



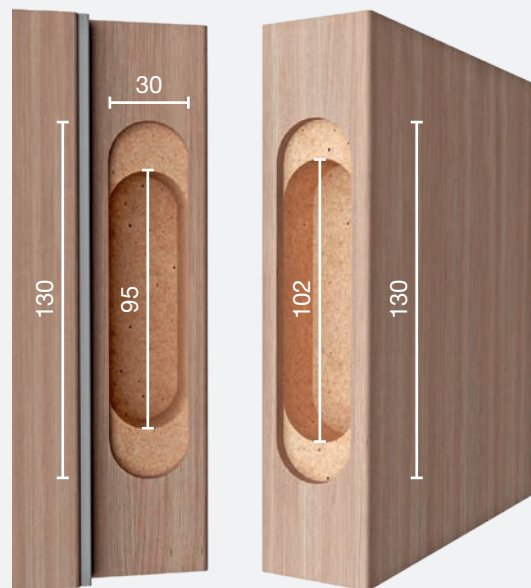
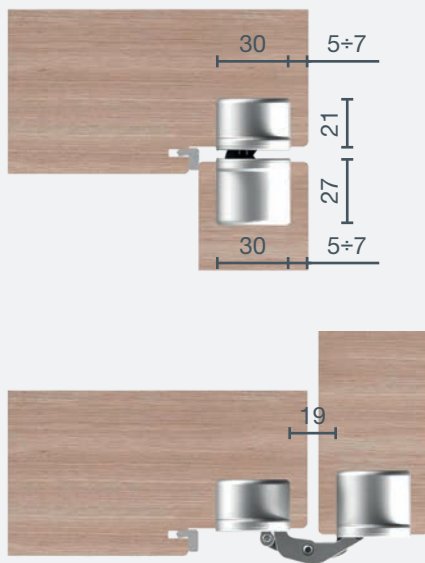
Coperture
a filo

Regolazioni

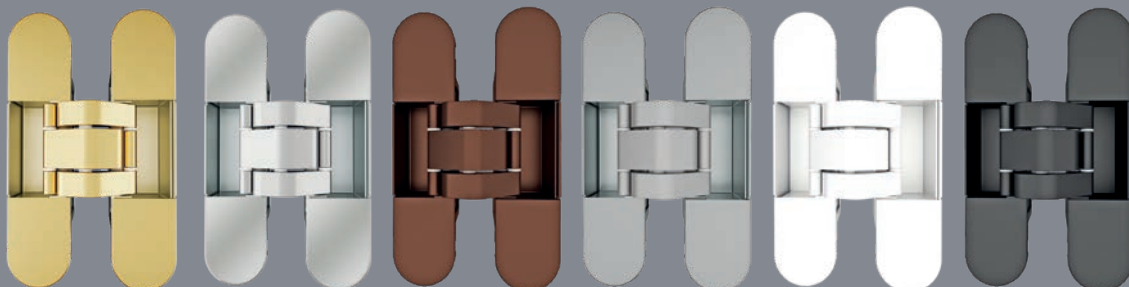


- In pressione: ± 1 mm ①
- Verticale: ± 2 mm ②
- Orizzontale: $\pm 1,5$ mm ③

Schema fresate



Finiture



03. Ottonato verniciato / 06. Nichelato / 22. Bronzato verniciato / 34. Cromato opaco / 91. Bianco / 93. Nero opaco