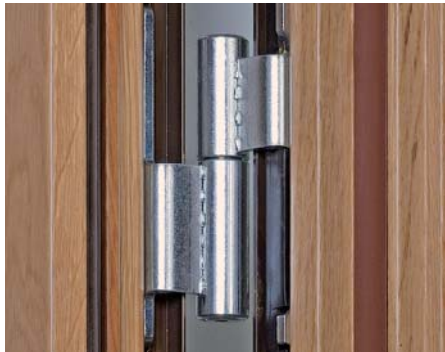


ALUFIX

Bisagra para cerramientos de madera-aluminio con apertura externa

ALUFIX es una innovadora bisagra para aplicar en cerramientos Madera-Aluminio. Se fija **sobre la madera** en vez de sobre revestimiento de aluminio.



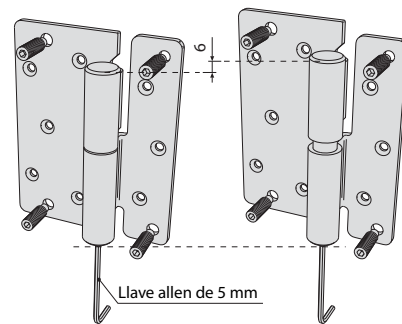
PRÁCTICA: permite quitar el perfil sin desmontar la bisagra.



DISCRETA: gracias a su fijación en la madera, toda la bisagra queda escondida tras el aluminio, dejando a la vista sólo el cuerpo central.



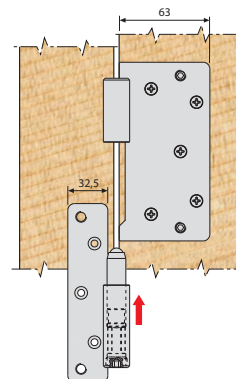
MULTICOLOR: existen embellecedores de varios acabados para el cuerpo de la bisagra, única parte vista. Disponible en aluminio y latón.



REGULABLE: en altura gracias a la regulación inferior situada en el cuerpo de la bisagra, que permite una elevación vertical de 6 mm.



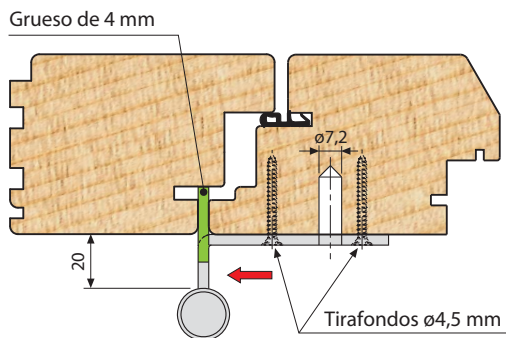
ROBUSTA: mediante tirafondos (hasta 8) y 4 pernos roscados \varnothing 8X25 ALUFIX ofrece una capacidad importante. Perno de acero inox.



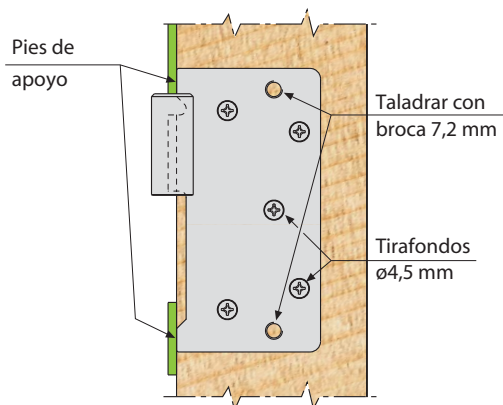
AUTO-PLANTILLA: muy fácil de aplicar, no necesita ningún fresado.

¡EL MONTAJE NUNCA FUE TAN RÁPIDO!

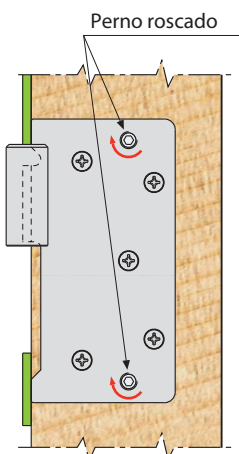
1 Alineación de la bisagra.



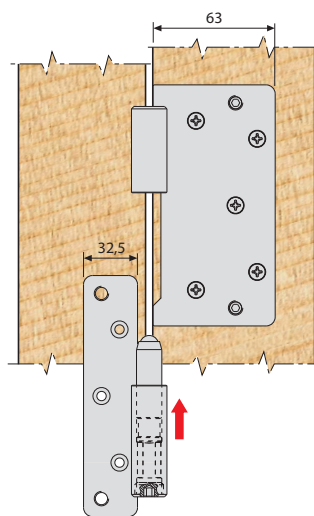
2 Fijación con tirafondos $\phi 4,5$ mm.



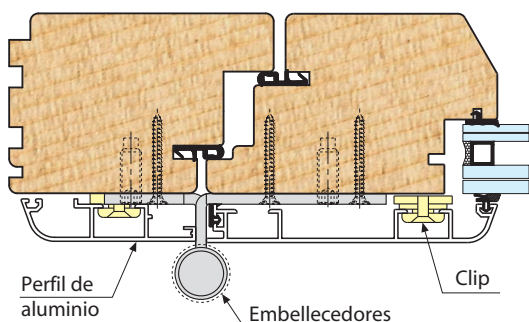
3 Taladrado + fijación de los pernos roscados.



4 Unión macho/hembra + fijación con tirafondos y pernos.



5 Aplicación del perfil de aluminio con clip + colocación embellecedores.



ALUFIX

Material	Código	Tipo
Acero	E01125.20.XX	dcha
	E01126.20.XX	izqda

EMBELLECEDORES

Material	Código
Latón	E01128.20.XX
Aluminio	E01129.20.XX

Nota. Verificar en la tarifa en vigor la disponibilidad de los acabados.