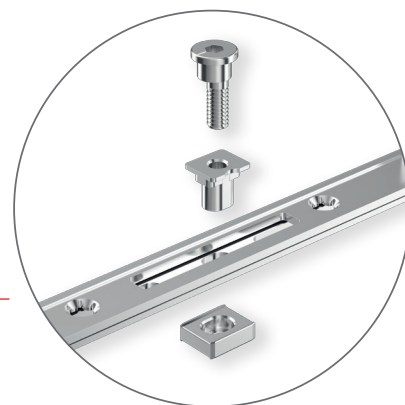


# Il Nottolino **Antieffrazione** Artech

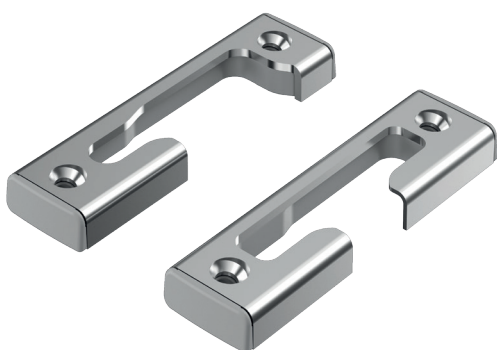
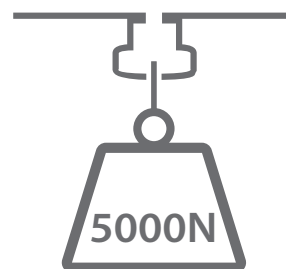
Il nottolino è avvitato ad una **piastra di supporto** fissata stabilmente sulla ferramenta.

La piastra distribuisce il carico laterale esercitato sulla testa del nottolino, su **un'ampia superficie di appoggio** allo scopo di favorire la **scorrevolezza** della ferramenta.



Ribattitura della piastra.

Il nottolino tiene nel tempo la regolazione e comparato ai nottolini autoregolanti ha **maggiore resistenza allo strappo** (oltre 5000 N di resistenza alla trazione) evitando il rischio che durante l'attacco per effrazione venga strappata la boccola telescopica. Con questa soluzione, inoltre, sono evitati i giochi tra boccola girevole e perno di supporto, dannosi per la pressione sulla guarnizione.



## Sicurezza certificata RC2

Salendo di livello si passa alla classe RC2, in cui gli incontri sono in acciaio speciale temprato e permettono di superare le difficili prove di:

- spinta di 3000 N (Newton) con martinetto idraulico;
- urto con impattatore di 50 kg fatto cadere da un'altezza di 450 mm;
- scasso con gli attrezzi previsti dalla norma.