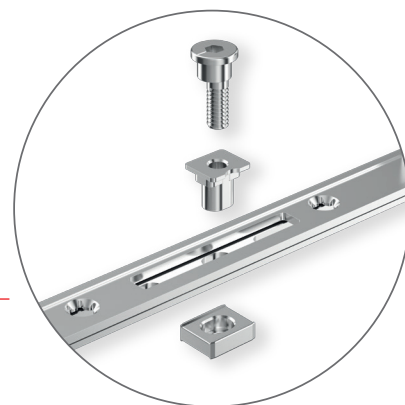


Il Nottolino **Antieffrazione** Artech

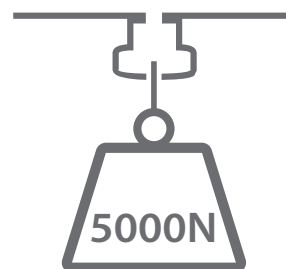
Il nottolino è avvitato ad una **piastra di supporto** fissata stabilmente sulla ferramenta.

La piastra distribuisce il carico laterale esercitato sulla testa del nottolino, su **un'ampia superficie di appoggio** allo scopo di favorire la **scorrevolezza** della ferramenta.



Ribattitura della piastra.

Il nottolino tiene nel tempo la regolazione e comparato ai nottolini autoregolanti ha **maggiore resistenza allo strappo** (oltre 5000 N di resistenza alla trazione) evitando il rischio che durante l'attacco per effrazione venga strappata la boccola telescopica. Con questa soluzione, inoltre, sono evitati i giochi tra boccola girevole e perno di supporto, dannosi per la pressione sulla guarnizione.



Sicurezza certificata RC1

Già dal livello standard, gli incontri asse 13 e aria 12 mm, sia nottolino che ribalta costano come un normale incontro ma di serie sono RC1N (Resistance Class 1).

Il design è curato, la vite centrale può essere fissata inclinata per evitare fessurazioni del legno.