



Genio

Cilindro de alta seguridad
con llave de duplicación controlada



Resiste al picking
y al bumping



Resiste al
taladrado



Resiste a la torsión
y la tracción



Elevado número
de combinaciones



AGB[®]

Open, Close, Live

Genio

18 pitones pasivos de control sobre dos planos: vertical y lateral.

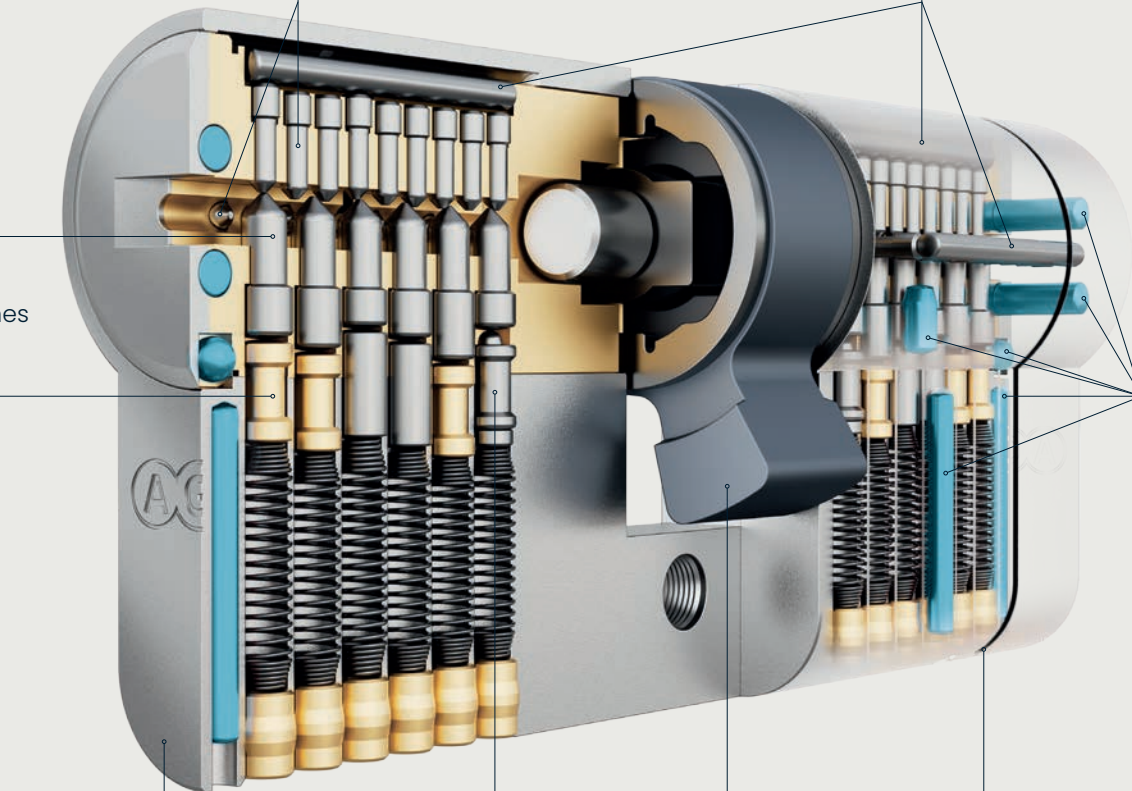
Rulos para el control de la rotación.

6 pitones activos.

Contrapitones perfilados antipicking.



Protección antitaladro de acero templado.



Diversos acabados y largos disponibles.



Dispositivo de protección contra picking y bumping.

Leva anti-extracción de acero sinterizado.



Corte parcial para rotura controlada.

La llave Genio

Es una llave **reversible** de latón niquelado con empuñadura ergonómica y antideslizante, eficaz en cualquier circunstancia de uso.

La llave está disponible con **perfiles personalizados** y exclusividad territorial: la funda de la llave y la tarjeta de seguridad llevan el logo del AGB Genio Point autorizado para el duplicado.

De serie, cada envase está provisto con 3 ó 5 llaves y la correspondiente tarjeta de seguridad en envase sellado. Está disponible la **versión recodificable**: 3 llaves y tarjeta de seguridad para el primer uso, otras 2 llaves para la recodificación y una nueva tarjeta para los duplicados.

Duplicación controlada

La llave está protegida por **patente**: solo AGB puede suministrar las llaves en bruto y distribuir las a aquellos autorizados como **AGB Genio Point**.

El cliente, para obtener el duplicado, debe mostrar en el AGB Genio Point la llave y la tarjeta de seguridad.

Llave de obra de serie

El cilindro incluye de serie una llave de obra para facilitar la gestión a los gremios y dar mayor seguridad al usuario final, que encontrará sus **llaves definitivas** en un **paquete sellado e intacto**.



El cilindro Genio

Genio está certificado en los máximos niveles contra las más extendidas técnicas de vandalismo.

En los ataques con torsión, el **corte parcial** permite la rotura controlada del cilindro, para quitar al ladrón el punto de adherencia preservando el núcleo funcional.

Los **dispositivos anti-taladro** de acero templado impiden la perforación, bloqueando ataques de las brocas más agresivas.

El **dispositivo de protección** contra **picking** y **bumping** garantiza una larga resistencia contra esos dos tipos de apertura.

Con la llave fuera, el cifrado no es identificable gracias a la geometría de los pernos.

El alto número de pernos, además, garantiza **millones de combinaciones** diferentes.

Un cilindro versátil

Adaptable a cualquier grosor de hoja; amplia selección de acabados en las versiones:



llave - llave o llave - llave doble función*



medio - llave



pomo - llave



codo de 18 o 63 mm - llave

Sistemas amaestrados



Bajo demanda es posible codificar los cilindros de un edificio con apertura mediante llaves iguales o llave única (KA), o gestionarlo mediante sistemas amaestrados con diversos **permisos de acceso**.

AGB Genio Point

Es un centro de duplicados aprobado por la casa matriz. El AGB Genio Point puede tener **exclusividad territorial** para la duplicación de llaves (garantizada por el control de las llaves en bruto y los perfiles personalizados).



Made in Italy y packaging sostenible

Genio es todo italiano: en la producción, en los materiales y en el diseño.

AGB elige un **packaging sostenible**: el embalaje está hecho de cartón reciclado al 100%.



Genio

Cilindro de alta seguridad
con llave de duplicación controlada

Cilindro de perfil Europeo
EN 1303:2015



Seguridad de las llaves	1	2	3	4	5	6
Duración	1	2	3	4	5	6
Resistencia a ataques	0	A	B	C	D	



Anti-picking	Pass
Anti-bumping	Nivel: 1 2 3



www.agb.it