



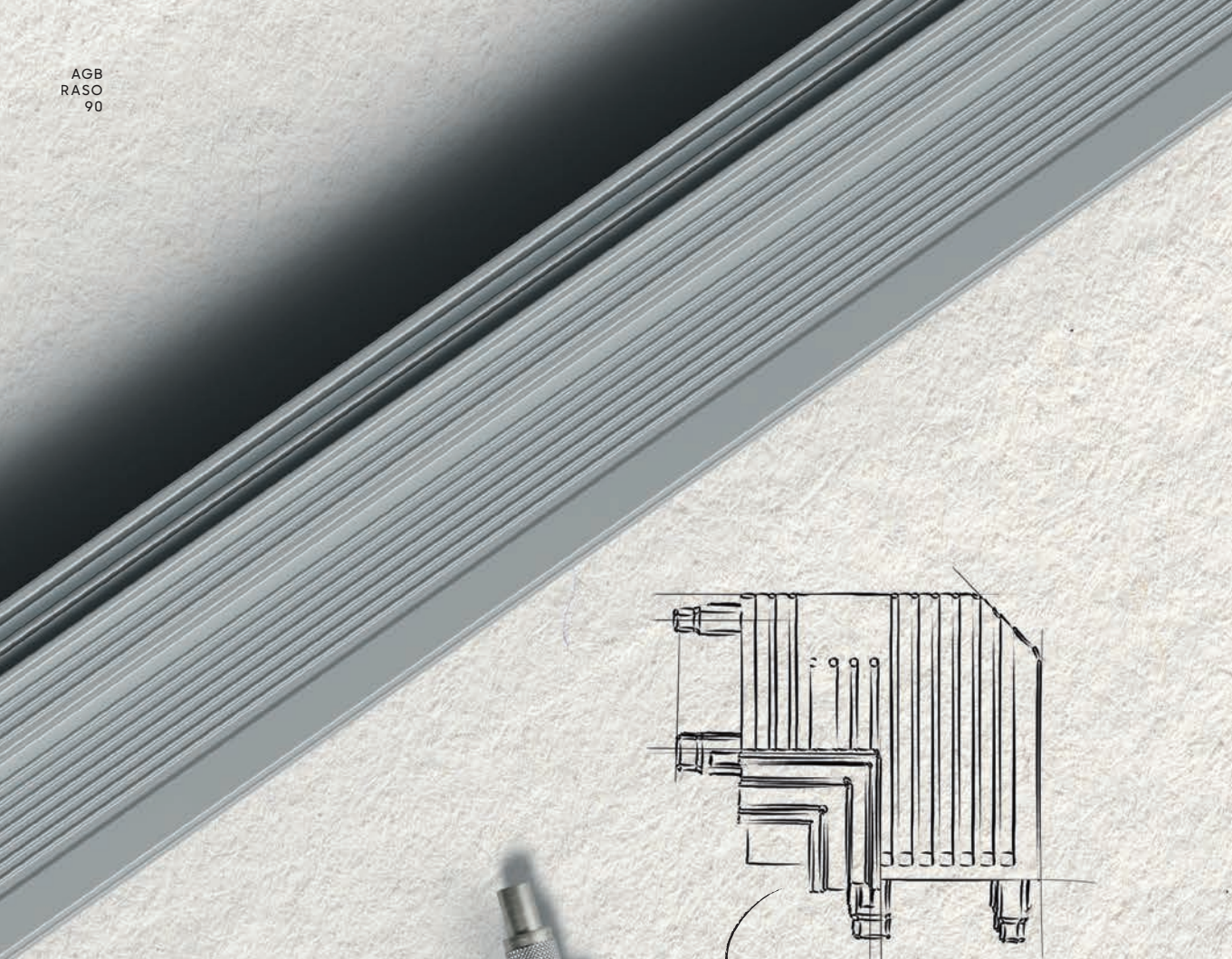
Open, Close, Live



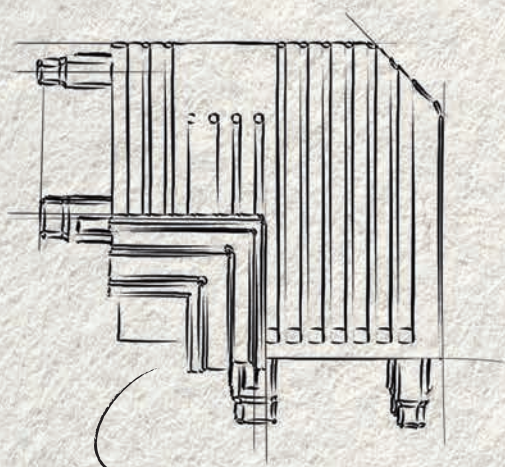
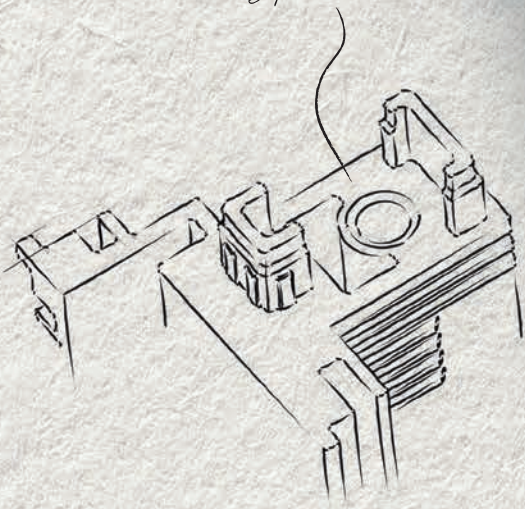
Kit d'eccellenza per
porte raso muro



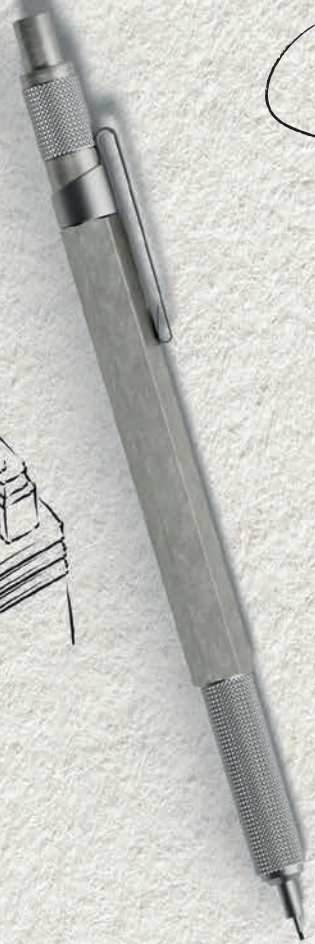
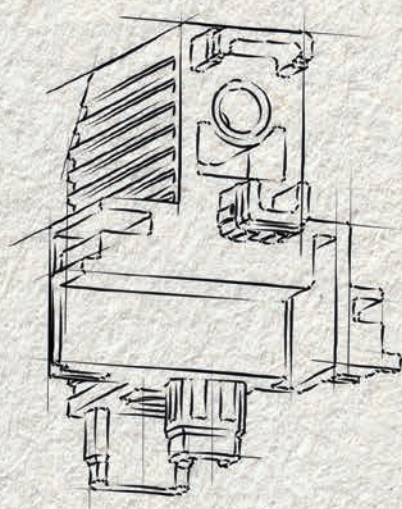




*Assemblaggio
facile, solido
e preciso*



Brevettato



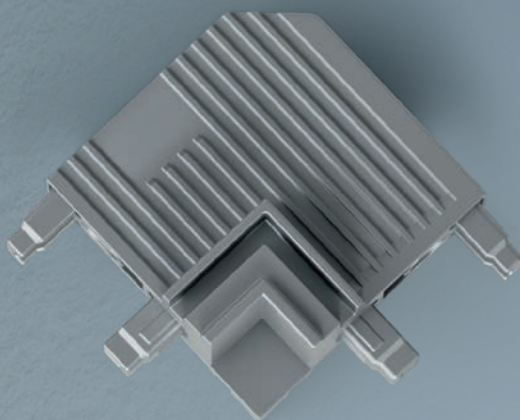
INTRODUZIONE

Raso 90

RA
SC⁹⁰

Raso 90 è il nuovo telaio per porte battenti rasomuro da 44 mm, ideato per ottenere un assemblaggio **facile, solido e preciso**.

L'elemento principale è la rivoluzionaria squadretta **brevettata** che permette l'accoppiamento a 90° dei profili e sostituisce il consueto taglio a 45° del telaio.





VANTAGGI *del telaio*



SEMPLICITÀ DI MONTAGGIO

L'accoppiamento dei componenti nel kit **Raso 90** diventa immediato, molto più facile e intuitivo. Una volta accoppiati i componenti del telaio, si ottiene un monolite **solido** in grado di resistere ad ogni sollecitazione.

Le robuste viti metriche, serrabili con un semplice cacciavite, permettono la completa fusione dei montanti con il traverso mediante la solida squadretta di giunzione.



UN SISTEMA, PIÙ CONFIGURAZIONI

La sezione del telaio è stata studiata per ottenere la massima versatilità di utilizzo: è adatta per configurazioni dell'anta sia a tirare che a spingere.



PIÙ SPAZIO A MAGAZZINO

Oltre a presentare notevoli performance questo kit si rivela altrettanto **versatile** ed efficiente nella gestione a magazzino.

Raso 90 infatti viene fornito completamente smontato, quindi meno ingombrante e più agevole durante il trasporto verso il cantiere.





ESTETICA E DESIGN

Minimalismo e pulizia delle forme garantiscono un design che soddisfa anche l'occhio più attento e scrupoloso. Disponibile nelle finiture **Argento anodizzato (01)** e **Bianco opaco (FM)**, studiate per armonizzarsi con tutti gli stili. Per realizzazioni particolari il telaio è completamente pitturabile.

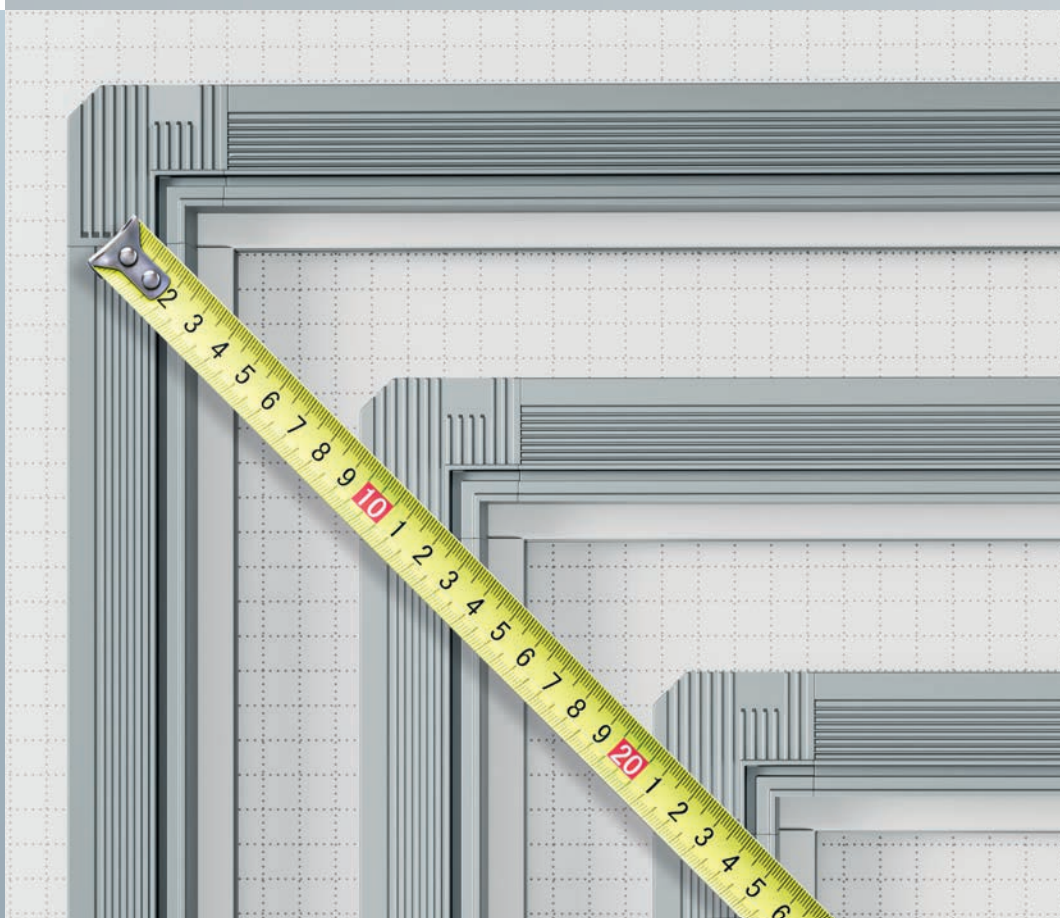
Il risultato finale è un sistema perfettamente complanare che si integra con ogni stile e architettura.



01. Argento anodizzato



FM. Bianco



SOLUZIONI PERSONALIZZATE

Raso 90 consente personalizzazioni di natura dimensionale ed estetica. Si integra perfettamente con le pareti fino a diventare invisibile.

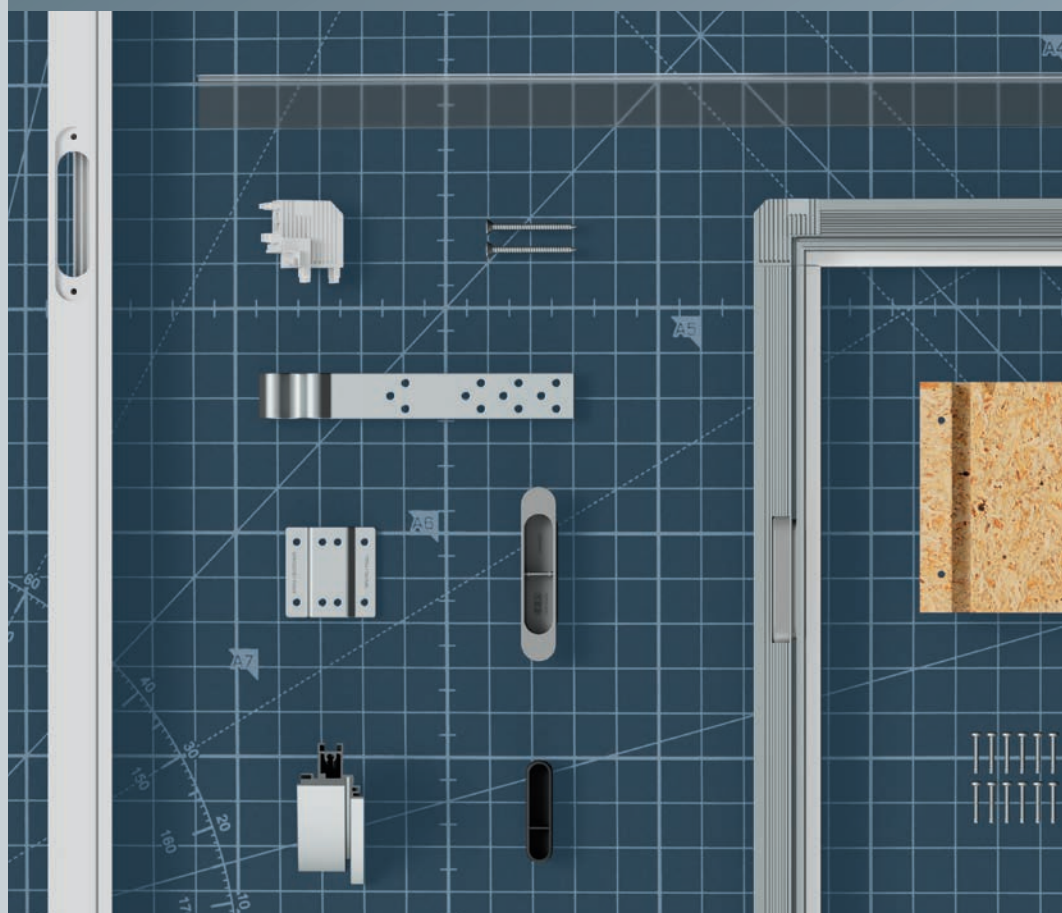
Il telaio viene fornito su misure standard che possono essere modificate con un semplice taglio perpendicolare, evitando complicati tagli a 45°.



ACCESSORI COORDINATI

Il kit **Raso 90** è completo di tutti i componenti utili a **preservare il telaio** durante la fase di lavorazione in cantiere e a garantire una **comoda installazione** su pareti sia in cartongesso che in muratura.

È disponibile una serie di accessori coordinati, dalle cerniere a scomparsa Eclipse ad una gamma di serrature ed incontri, perfettamente integrabile al kit **Raso 90**.



COMPOSIZIONE *del telaio*



ELEMENTI DEL SISTEMA

Raso 90 nasce come il kit per eccellenza nel mondo delle porte raso muro. Ogni singolo componente è studiato tecnicamente fin nel minimo dettaglio, per garantire massima efficienza e completezza del sistema per tutte le fasi di lavorazioni e montaggio a parete.



APPLICAZIONE

su muratura



Il telaio **Raso 90** si applica comodamente su pareti in muratura in configurazioni a tirare o a spingere a seconda di come lo si orienta. Viene ancorato tramite una zanca precedentemente fissata a telaio con due viti autoforanti fornite nel kit.

Infine il tutto viene annegato nel calcestruzzo all'interno della muratura garantendo una solida fusione tra gli elementi.



Zanca per
muratura

Kit rete
anti-fessurazione
in fibra di vetro
fissata a telaio

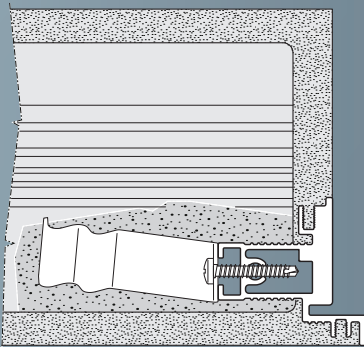
Telaio in alluminio Raso 90

Guarnizione di
battuta in gomma

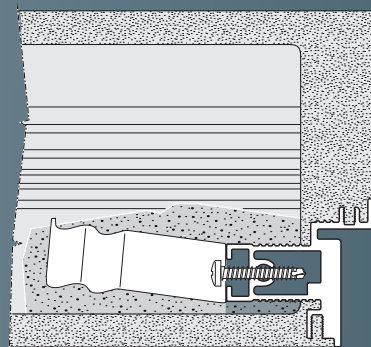
Tappo per cerniera
a scomparsa Eclipse



APPLICAZIONE A SPINGERE



APPLICAZIONE A TIRARE



APPLICAZIONE

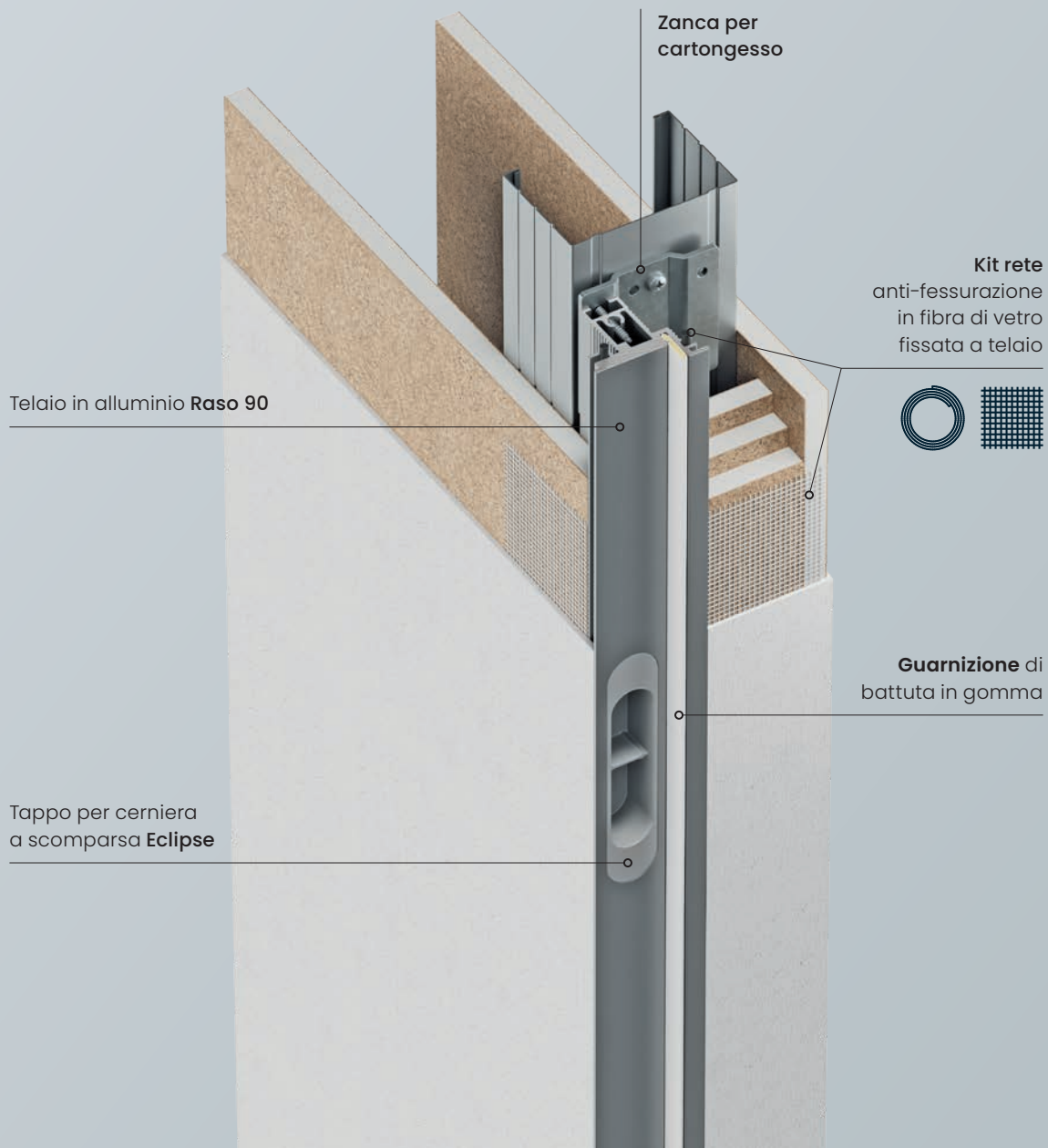
su cartongesso



Il telaio **Raso 90** si applica comodamente su pareti in cartongesso in configurazioni a tirare o a spingere a seconda di come lo si orienta. Viene ancorato tramite una zanca precedentemente fissata a telaio con due viti autoforanti fornite nel kit.

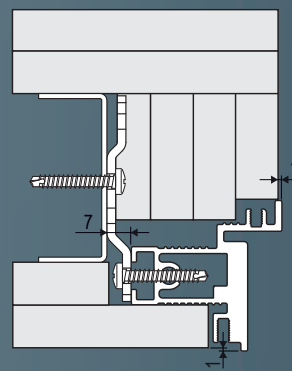
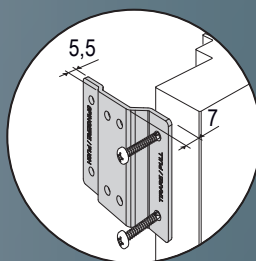
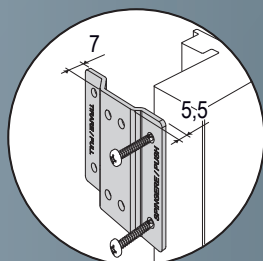
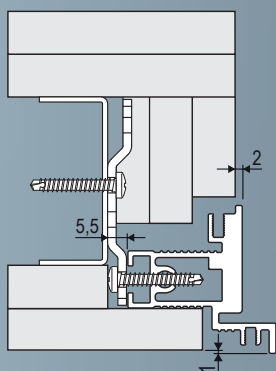
La zanca è unica e reversibile, quindi utilizzabile sia per porte a tirare che a spingere, a seconda di come la si orienta.





APPLICAZIONE A SPINGERE

APPLICAZIONE A TIRARE



APPLICAZIONE *del telaio*



I DETTAGLI CHE FANNO LA DIFFERENZA

Raso 90 non lascia nulla al caso. Infatti è dotato di componenti che garantiscono la solidità e l'integrità del telaio durante tutte le fasi di montaggio e rasatura delle pareti.

Protezioni e coperture risultano essenziali per un'eccellente posa in opera.



Kit accessori



Rete di rasatura
(opzionali)



Complementi
Raso 90

serie WAVE



Wave è la prima maniglia a dare continuità di forma tra porta a battente e scorrevole, da sempre molto diverse e non coerenti: Wave consente la trasversalità della maniglia su tutte le ante apribili di una casa.

FINITURE DISPONIBILI



93

FM

01

32

- 93 Nero
- FM Bianco
- 01 Argento anodizzato
- 32 Cromato satinato





serie POLARIS



01.

02.

01. POLARIS 2XT

Serratura a movimento magnetico particolarmente indicata per porte interne dal design moderno e dalle linee essenziali. Polaris 2XT si distingue per la straordinaria silenziosità in chiusura e la precisione negli accoppiamenti meccanici che trasmettono una piacevole sensazione di fluidità dei movimenti della maniglia e della chiave.

FINITURE DISPONIBILI



93

FM

34

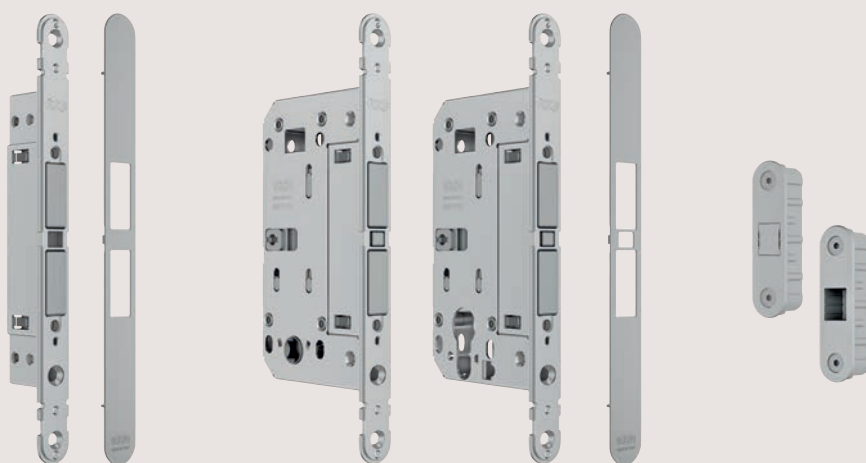
02. ALUTOP XT

Incontro per porte in alluminio. Alutop è compatibile con Alu-Touch.

- | | |
|----|---------------|
| 93 | Nero opaco |
| FM | Bianco opaco |
| 34 | Cromato opaco |



serie TOUCH



01.

02.

03.

01. TOUCH

Sistema brevettato di ritenuta magnetica dell'anta senza contatto: la forza di ritenuta è regolabile e garantita indipendentemente dalla distanza tra anta e telaio.

02. TOUCH & CLOSE

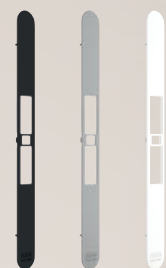
Proteggi la privacy della tua stanza con Touch & Close: tutti i vantaggi della ritenuta magnetica, con in più la possibilità di chiudere la porta con la riferma.

Touch & Close è disponibile nelle versioni con quadro bagno e cilindro a profilo Europeo.

03. ALU-TOUCH

Incontro per porte in alluminio. Alu-Touch è compatibile con Alutop XT. Rimuovere il tappino in abbinamento con Touch & Close.

FINITURE DISPONIBILI



93 34 FM

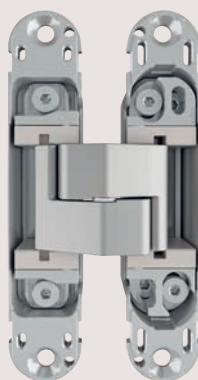
- 93 Nero opaco
- 34 Cromato opaco
- FM Bianco opaco



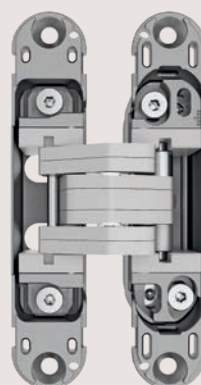
serie ECLIPSE



01.



02.



03.

01. ECLIPSE 3.0

Cerniera a scomparsa per porte a filo con o senza battuta.

Adatta anche a telai in alluminio, grazie allo spessore di soli 4 mm di fissaggio della cerniera.

Completamente invisibile grazie alle dimensioni ridotte. Di facile installazione e coperture con coprischeggia. Adatta per porte tagliafuoco.

02. ECLIPSE 3.2 e ECLIPSE 3.2 HD

Cerniera a scomparsa per porte a filo con o senza battuta e porte in alluminio, grazie allo spessore di soli 4 mm di fissaggio della cerniera.

Disponibile anche con leve in acciaio, ideale per ante pesanti e per applicazioni con chiudiporta aereo e fermaporta a terra.

03. ECLIPSE 3.2 HD SELF

Cerniera a scomparsa con chiudiporta a molla integrato Eclipse 3.2 HD Self è reversibile con parte telaio ridotta a 21 mm.

Stesse lavorazioni della Eclipse 3.2 più la fresata per il corpo molla.

FINITURE DISPONIBILI



03



06



22



34



91



93

03	Ottonato PVD
06	Nichelato PVD
22	Bronzato verniciato
34	Cromato opaco
91	Bianco
93	Nero opaco



Questo prodotto è stato
realizzato interamente in Italia.
Il disegno, la progettazione,
la lavorazione ed il confezionamento
sono compiuti esclusivamente
sul territorio italiano,
all'interno delle sedi AGB.

100% MADE IN ITALY





Open, Close, Live

Alban Giacomo SpA
Via A. De Gasperi, 75
36060 Romano d'Ezzelino (VI) Italy
+39 0424 832 832
www.agb.it - info@agb.it

MADE IN ITALY

A small graphic of the Italian flag, consisting of three horizontal stripes of green, white, and red.