

# GALILEO PRO

*tilt & slide system*



Open, Close, Live



## I VANTAGGI DI GALILEO PRO:

---

### TRE SOLUZIONI DI PORTATA DEI CARRELLI

100\* / 160 / 220 KG

---

+

---

### PORTATA MASSIMA

220 KG

---

+

---

### SBRACCIO DEI CARRELLI E DELLE FORBICI

135 MM

---

+

---

### CHIUSURA SOFT CLOSE

PER IL MIGLIOR COMFORT DI UTILIZZO

---

+

---

### FORBICI BLOCCATE

DURANTE LO SCORRIMENTO

---

+

---

**NUOVE POSSIBILITÀ DI REGOLAZIONE**  
PER UN SERRAMENTO SEMPRE PERFETTO

---

+

---

### UNICA CHIAVE TORX T25

PER TUTTE LE REGOLAZIONI O FISSAGGI

---

\* Per serramenti in alluminio solo 160-220 Kg.





## **GALILEO PRO** il sistema di ferramenta per scorrevole complanare.

Le soluzioni introdotte nella versione PRO di GALILEO consentono di realizzare serramenti più grandi e pesanti grazie all'incremento della portata massima del sistema a 220 Kg. Serramenti più grandi sì, ma senza rinunciare a importanti presupposti quali:

- Buon funzionamento delle ante grazie all'inserimento di nuove possibilità di regolazione dei carrelli.
- Sicurezza di funzionamento grazie ai sistemi antideragliamento.
- Sicurezza antieffrazione con la possibilità di aumentare il numero di punti di chiusura.

Inoltre, l'effetto "**Soft Close**" offre all'utente finale un comfort di utilizzo senza precedenti. Grazie all'impiego di sistemi di stabilizzazione dei carrelli e di ammortizzazione delle forbici, le ante aprono e chiudono senza contraccolpi o vibrazioni azzerando nel contempo la rumorosità di funzionamento tipica dei sistemi scorrevoli complanari.



### PRESTAZIONE ACUSTICA

Grazie alla rilevante portata che consente di utilizzare vetri molto spessi e alla disposizione perimetrale dei punti di chiusura è possibile realizzare serramenti dal considerevole abbattimento acustico.



### SICUREZZA ANTIEFFRAZIONE

La distribuzione dei punti di chiusura e l'impiego di incontri antieffrazione permettono di raggiungere classi Antieffrazione fino a RC3.



### FACILITÀ DI UTILIZZO

Il sistema GALILEO PRO nasce per garantire all'utente finale un serramento dalle elevate prestazioni senza rinunciare alla praticità di utilizzo garantita da comandi di manovra molto intuitivi e analoghi a quelli di una normale finestra anta ribalta.

**Confortevole e intuitivo,**  
dalla produzione all'utilizzo.

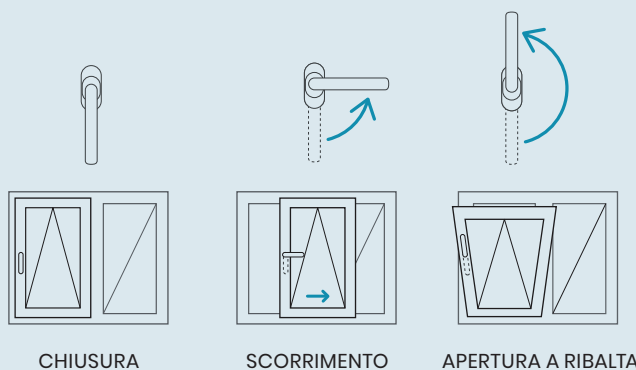


### Maggiore sbraccio di apertura

Lo sbraccio di carrelli e forbici di ben **135 mm** è il più ampio del mercato e consente la realizzazione di sistemi scorrevoli complanari utilizzando profili molto spessi e performanti dal punto di vista termico.

### Un cremonese, molti vantaggi

L'utilizzo di cremonesi del sistema anta ribalta Artech consente l'utilizzo di martelline standard da finestra o con impugnatura maggiorata qualora le dimensioni delle ante lo richiedano. Nel contempo sarà possibile realizzare serramenti con maniglia passante e cilindro per avere una pratica accessibilità dall'esterno a costi limitati.

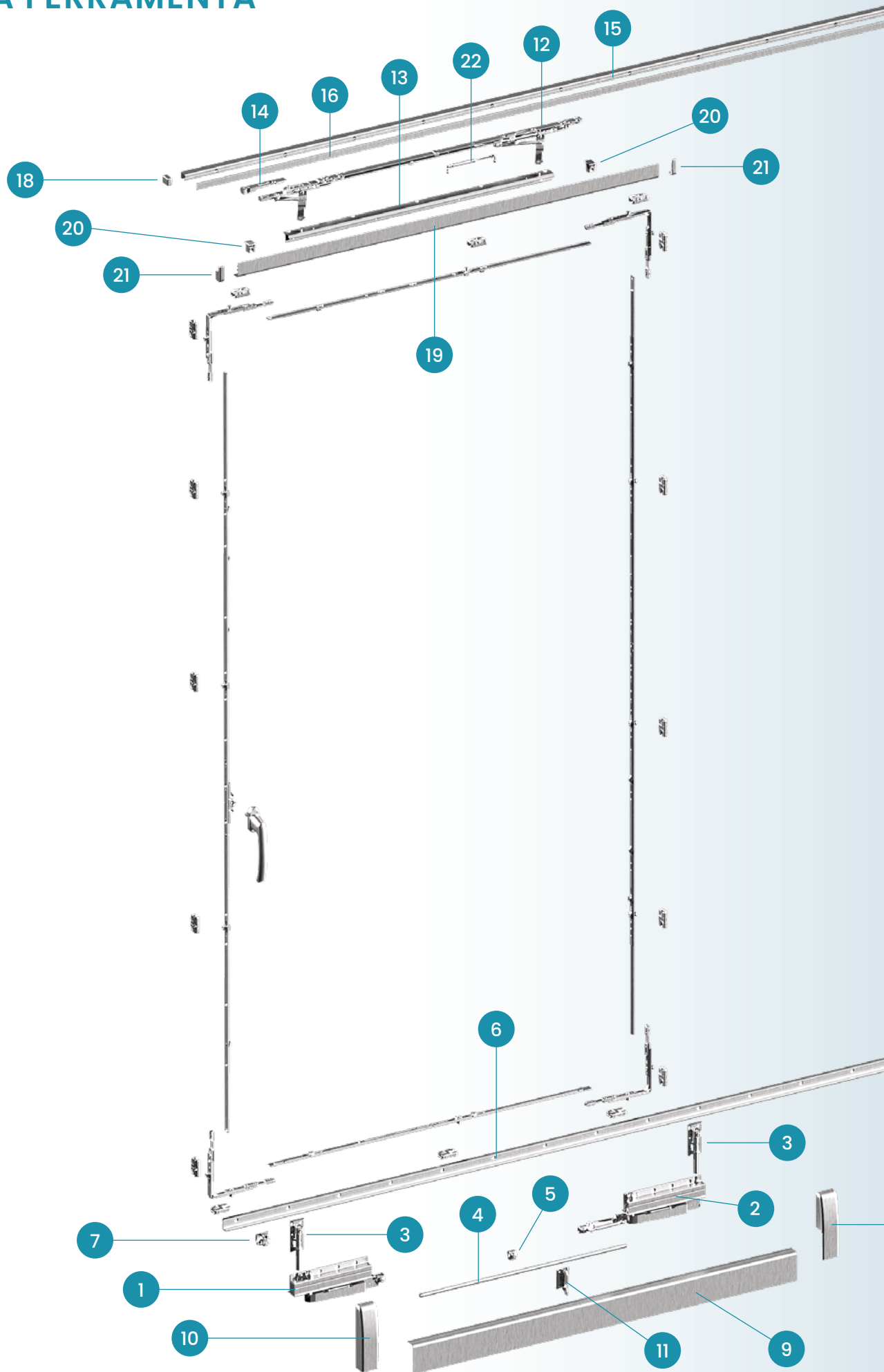


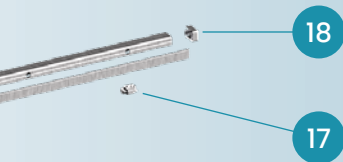






# SCHEMA FERRAMENTA





- 1 Carrello anteriore
- 2 Carrello posteriore con stabilizzatore
- 3 Rinforzo carrello
- 4 Barra di collegamento carrelli
- 5 Inserto anti svirgolamento
- 6 Binario inferiore
- 7 Blocco di sganciamento carrelli
- 8 Paracolpi inferiore
- 9 Profilo di copertura barra di collegamento carrelli
- 10 Copertura rinforzo carrello
- 11 Supporto profilo di copertura
- 12 Forbici e pattini
- 13 Guida di sostegno forbice
- 14 Dispositivo di sganciamento
- 15 Guida superiore
- 16 Profilo di copertura guida superiore
- 17 Paracolpi superiore
- 18 Tappo terminale guida superiore
- 19 Profilo di copertura forbici
- 20 Supporto di sostegno
- 21 Tappo per profilo di copertura
- 22 Damper

# CARRELLI GALILEO PRO



## Plus dei carrelli GALILEO PRO

- Maggiore sbraccio di apertura: 135 mm.
- Maggiore portata: con 220 KG è la portata più grande presente sul mercato.
- Unica chiave Torx T25 per tutte le regolazioni:

**1** Regolazione assiale dei carrelli per accelerare o rallentare la chiusura dei carrelli e di conseguenza ridurre l'impatto o facilitare l'estrazione dell'anta, secondo le necessità.

**2** Regolazione verticale dei carrelli.

## Regolazione dei carrelli





## Dispositivo antideragliamento

Clips di sicurezza antideragliamento per evitare che l'anta possa accidentalmente uscire dalla sede.

- Va verificato che sia aperto prima di installare l'anta nel telaio.
- Va chiuso dopo l'installazione.
- Va aperto per poter smontare l'anta.



APERTO



CHIUSO

## Stabilizzatore del carrello

Galileo Pro è disponibile in due versioni:

- Carrelli standard.
- Carrelli con molla a gas stabilizzatrice.



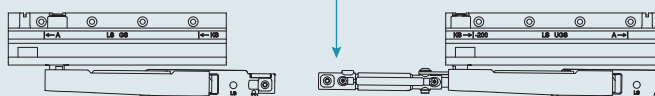
# CARRELLI GALILEO PRO

Le diverse soluzioni.

## GALILEO PRO 100 KG\*\*

**DUE VERSIONI:**

- CON STABILIZZATORE
- STANDARD

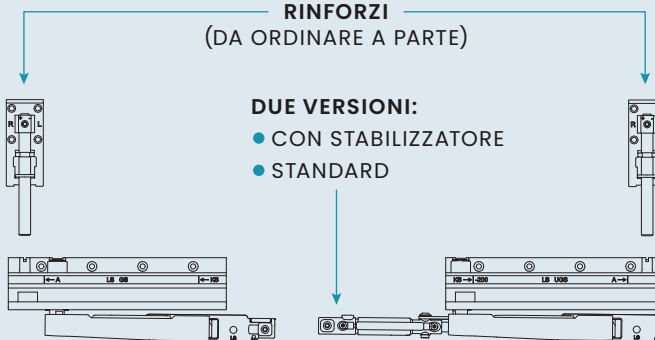


## GALILEO PRO 160 KG

**RINFORZI**  
(DA ORDINARE A PARTE)

**DUE VERSIONI:**

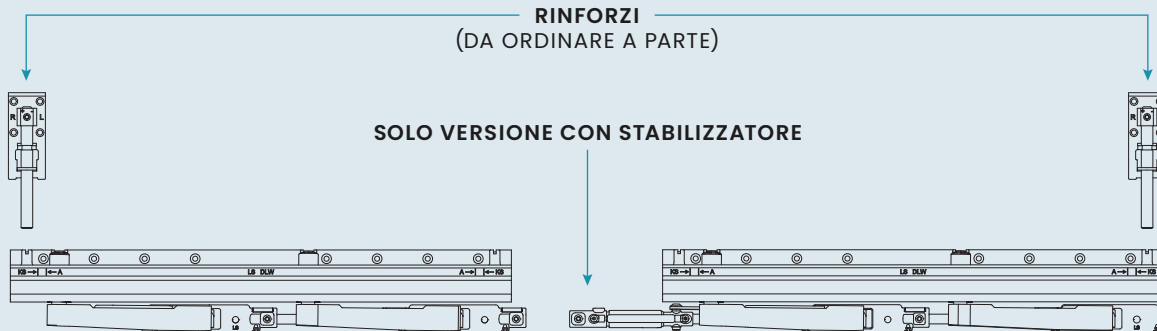
- CON STABILIZZATORE
- STANDARD



## GALILEO PRO 220 KG

**RINFORZI**  
(DA ORDINARE A PARTE)

**SOLO VERSIONE CON STABILIZZATORE**



\*\* SOLO PER PVC-LEGNO (ALLUMINIO SOLO 160-220 KG)



Caratteristiche prodotto	GALILEO PRO 100 KG**
Larghezza battuta anta	620* - 1300 mm
Altezza battuta anta	650 - 2300 mm
Peso massimo anta	100 kg
Versione carrello	standard
Set di rinforzo carrello	no

# 100

Caratteristiche prodotto	GALILEO PRO 160 KG
Larghezza battuta anta	620* - 2000 mm
Altezza battuta anta	650 - 2700 mm
Peso massimo anta	160 kg
Versione carrello	standard
Set di rinforzo carrello	si

# 160

Caratteristiche prodotto	GALILEO PRO 220 KG
Larghezza battuta anta	1130 - 2000 mm
Altezza battuta anta	850 - 2700 mm
Peso massimo anta	220 kg
Versione carrello	carrello tandem
Set di rinforzo carrello	si

# 220

\* DIMENSIONE MINIMA CON CARRELLI CON STABILIZZATORE

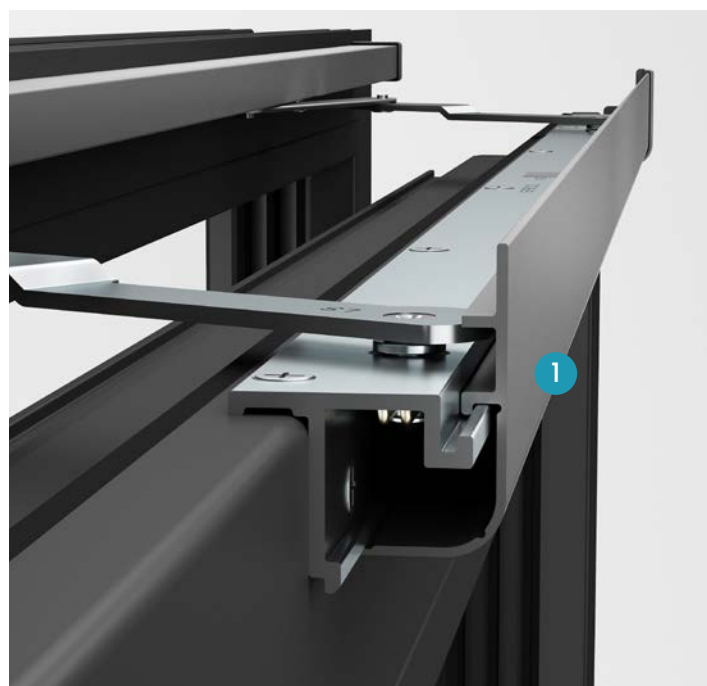
# FORBICI GALILEO PRO



## Plus delle forbici GALILEO PRO

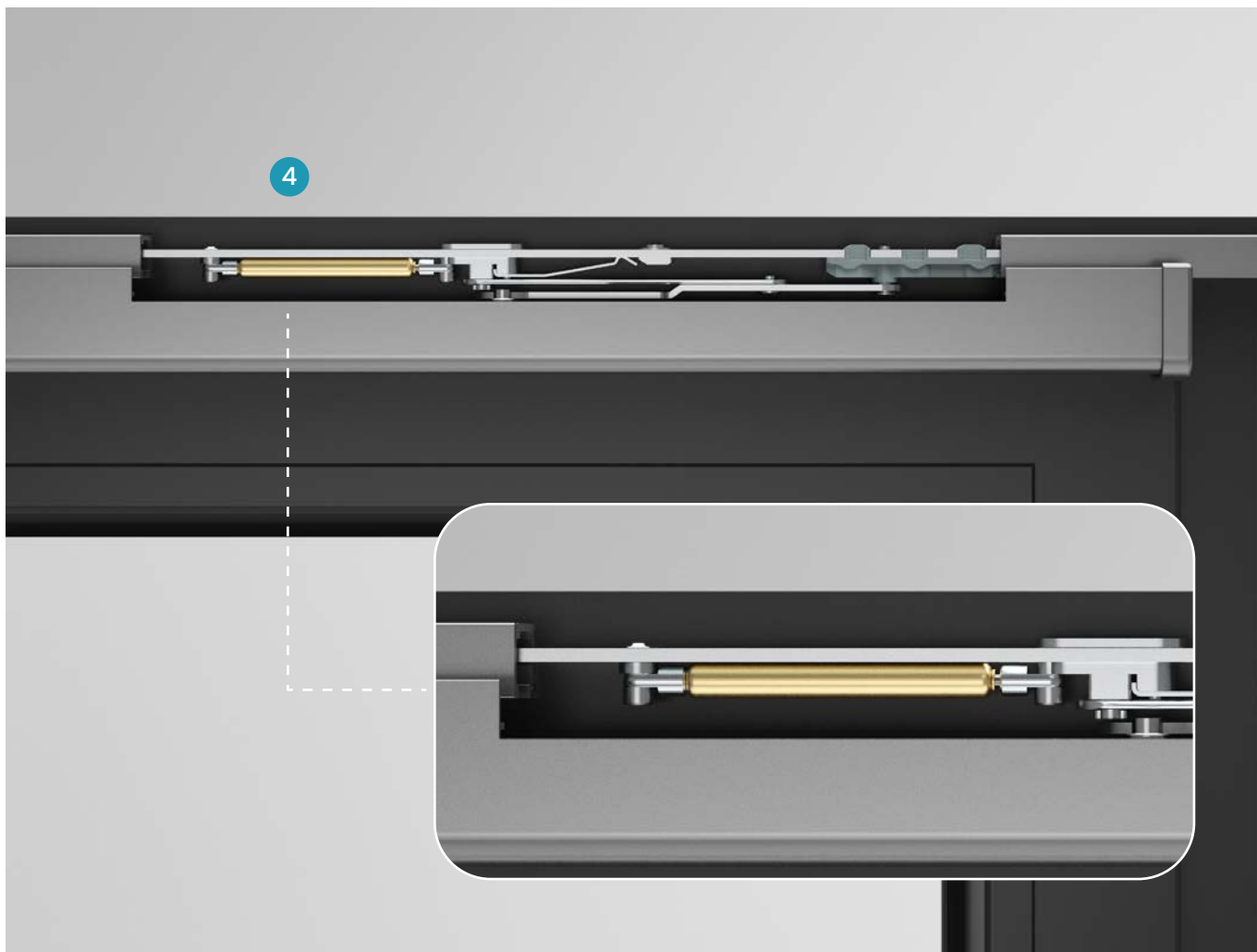
Le forbici a sganciamento automatico sono bloccate durante lo scorrimento dell'anta.

- L'impossibilità che l'anta possa chiudersi durante lo scorrimento ne evita possibili danneggiamenti.
- La forbice a sganciamento automatico permette all'anta di accostarsi automaticamente al telaio così che l'utilizzatore possa movimentare l'anta favorito dall'interazione con la maniglia analoga a quella di una finestra anta ribalta.
- Possibilità di aggiungere un damper per ridurre al minimo le oscillazioni dell'anta.

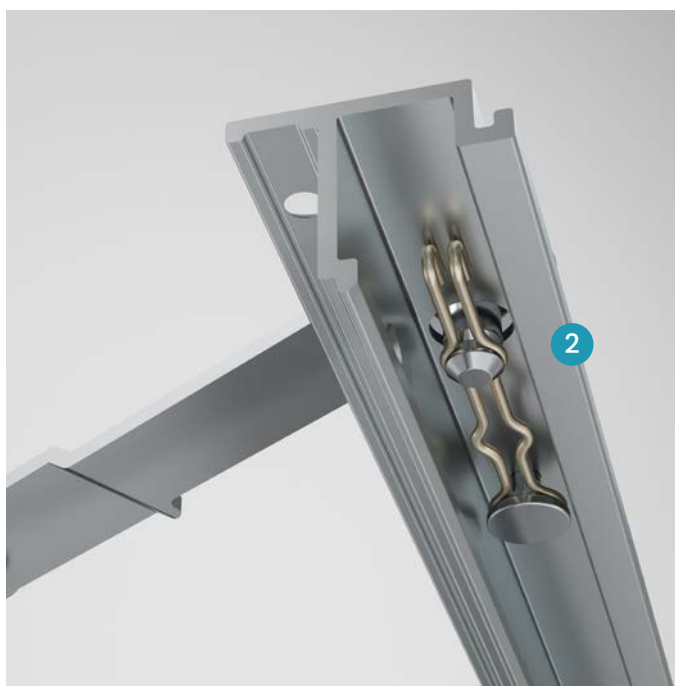


Profilo di copertura per una sicurezza aggiuntiva



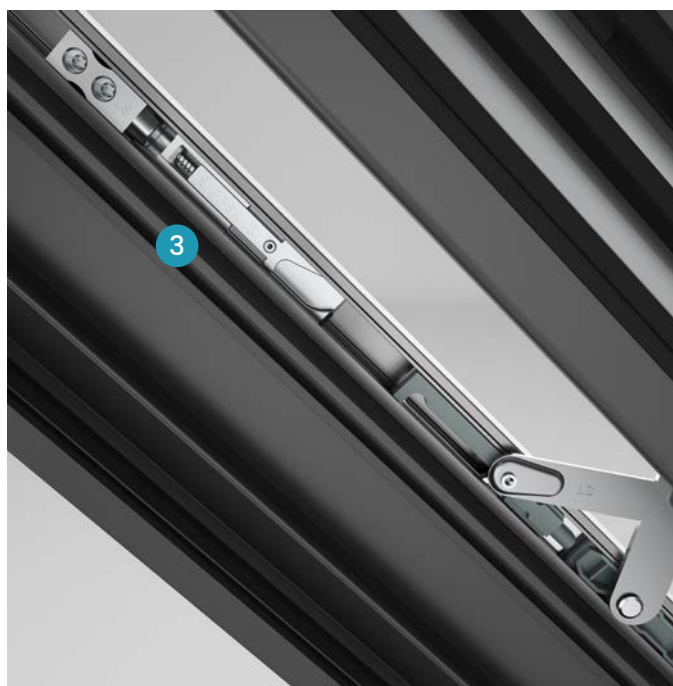


Dispositivo damper opzionale per ridurre le oscillazioni dell'anta



Aggancio/sgancio della forbice al profilo di supporto agevole e sicuro

Sganciamento a mezzo Torx T25 o cacciavite a taglio



Attivatore forbice

# FERRAMENTA Artech

Per la massima ottimizzazione.



# ARTech

## Utilizzo di ferramenta perimetrale Artech

Il serramento scorrevole Galileo Pro è realizzato utilizzando ferramenta perimetrale Artech, i vantaggi di questa scelta sono:

- Ottimizzazione del magazzino per il serramentista.
- Velocità di montaggio (solo 4 parti lunghe da collegare ai movimenti angolari).
- Facilità di assemblaggio.
- Familiarità con le operazioni di montaggio ferramenta.
- Realizzazione di porte scorrevoli con cilindro e maniglia passante per accesso dall'esterno ad un prezzo accessibile grazie all'uso di cremonesi Artech.



SEMPLICITÀ  
DI MONTAGGIO



PIÙ SPAZIO  
A MAGAZZINO

# FINITURE GALILEO PRO

Design ed estetica.



COPERTURA INFERIORE



COPERTURA SUPERIORE

## Plus di GALILEO PRO

Le prestazioni funzionali che ti aspetti, ma con una nuova sensibilità alla resa finale.

GALILEO PRO nasce dalla consapevolezza che un buon design è estetico oltre che funzionale. Ogni aspetto e dettaglio è stato attentamente considerato come parte di un linguaggio complessivo, che si integra perfettamente in quello del tuo prodotto.

## Disponibile in 7 diverse colorazioni:













Open, Close, Live

**Alban Giacomo SpA**  
Via A. De Gasperi 75,  
36060 Romano d'Ezzelino (VI) Italia  
+39 0424 832 832  
[www.agb.it](http://www.agb.it) - [info@agb.it](mailto:info@agb.it)

MADE IN ITALY