

Знаете ли вы,

**ЧТО
безопасность**

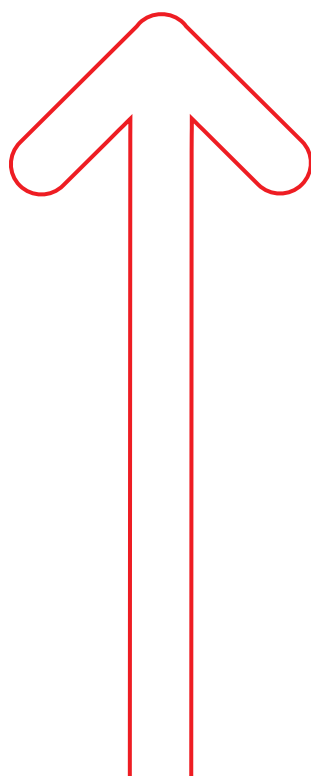
это ваша

золотая

ВОЗМОЖНОСТЬ?



Безопасность - это
необходимость
для заказчика
и возможность
продажи для вас.



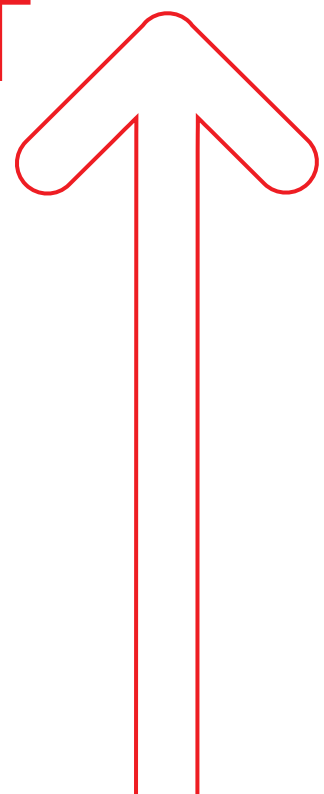
Предоставьте
клиенту
ВОЗМОЖНОСТЬ
ИЗУЧИТЬ
преимущества
ОКОН:
защиту от
ПОПЫТОК ВЗЛОМА.



Одной только системы сигнализации часто недостаточно, чтобы остановить грабителя: она выключена, когда хозяин в доме, возможны ложные тревоги и порой срабатывает, когда грабитель уже проник в жилище.

Безопасность -
это ваша золотая
возможность:

повышает
ценность
ваших окон и
стимулирует
продажи.



Выбирайте
Artech:



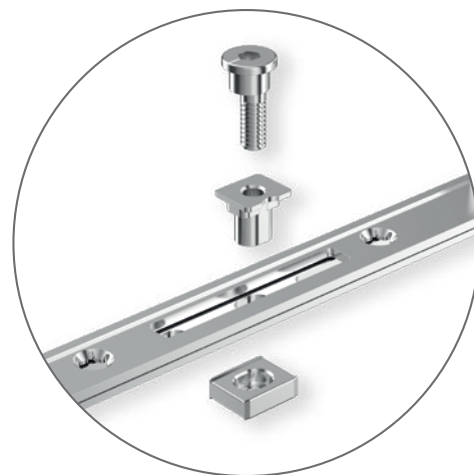
он предлагает
уникальное
решение, чтобы
сделать ваше
ОКНО уникальным.



Противовзломная цапфа Artech

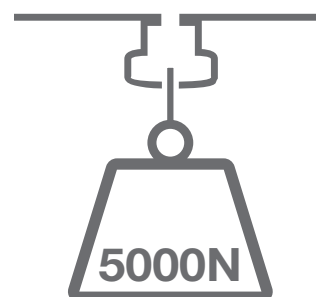
Цапфа крепится к опорной пластине, которая плотно закреплена на фурнитуре.

Пластина распределяет боковую нагрузку на цапфу, чтобы обеспечить плавное скольжение фурнитур.



Деталь пластины.

Кулачок цапфы сохраняет регулировку с течением времени и, по сравнению с цапфами с автоматической регулировкой, обладает большей устойчивостью к разрыву (более 5000Н тягового усилия). Монолитный кулачок намного прочнее телескопического при взломе. Благодаря такому решению исключается любой зазор между штифтом и вращающейся головкой, поэтому уплотнители всегда эффективно прижимаются.

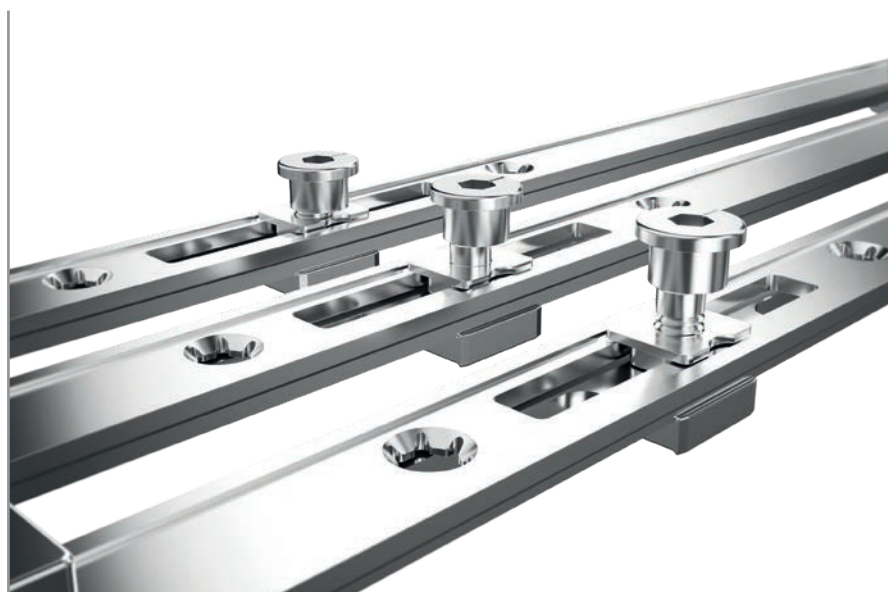
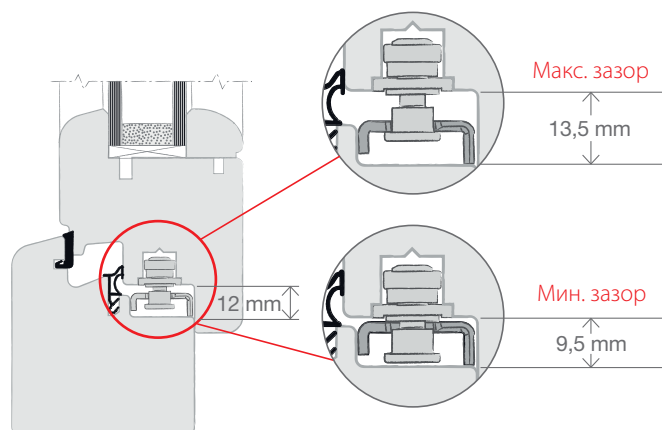


Регулировки: всегда надежно

Запорная точка сохраняет одни и те же характеристики защиты от взлома в каждом регулировочном положении.

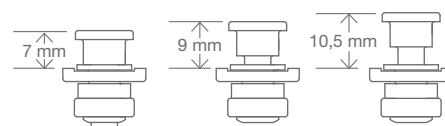
Допуски соединения:

Допуск между кулачком цапфы и ответной планкой позволяет изменять размеры между створкой и рамой в диапазоне от минимум 9,5 мм до максимум 13,5 мм при использовании стальных открытых ответных планок без регулировки кулачка цапфы.



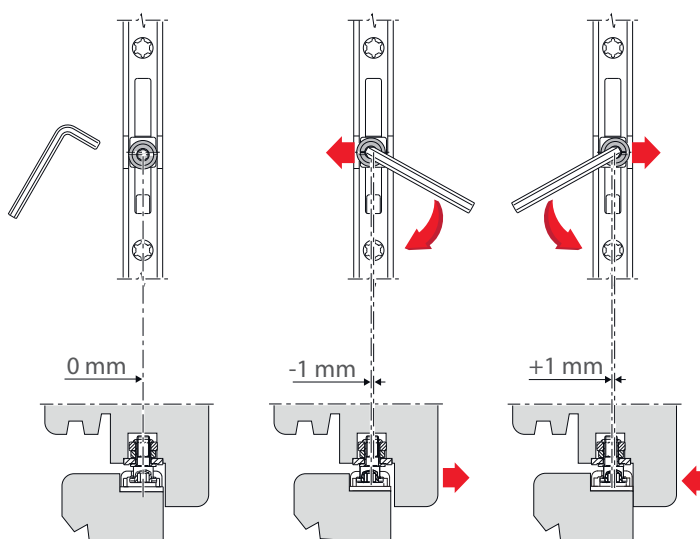
Регулировка по вертикали:

Кулачки цапфы регулируются по вертикали для предотвращения поломок створки из-за оседания древесины. При регулировке кулачка диапазон минимального и максимального зазора составляет 9,5/15 мм.



Регулировка прижима:

Резьбовой кулачок обеспечивает регулировку прижима ± 1 мм более стабильной и точной.



Выше уровень защиты, Выше ценность окна

В Artech класс защиты стандарт заложен по умолчанию благодаря противовзломным ответным планкам, входящим в базовую комплектацию. Но мы предлагаем выбрать бронированный класс Poseidon TT для окон первого этажа и сертифицированный премиум-класс (RC2) для второго и последнего этажей.



Защита RC1



Начиная с базового уровня защиты, ответные планки имеют класс защиты RC1. Их можно закрепить всего одним винтом или повысить защиту от взлома с помощью второго винта. Конструкция хорошо продумана, а крепежные винты могут быть скрыты специальными накладками.

РЕЗУЛЬТАТЫ ИСПЫТАНИЙ

СТАТИЧЕСКАЯ НАГРУЗКА



300 кг

ДИНАМИЧЕСКАЯ НАГРУЗКА

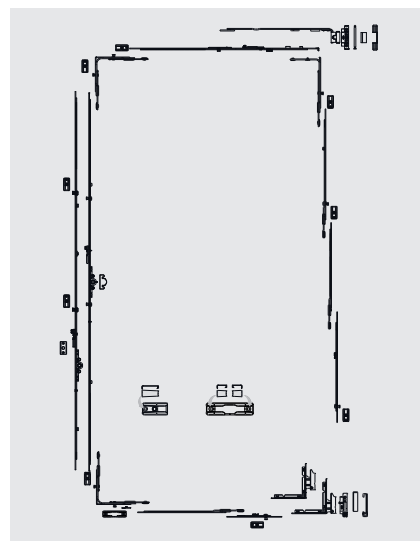


450 мм x 8 ударов
различна, зависит от размеров створки

РУЧНОЙ ВЗЛОМ



нормативом не предусмотрено



Защита RC2



Повышая уровень, вы можете перейти в класс RC2, где ответные планки из специальной стали позволяют выдерживать сложные испытания:

- давление 3000 Н (Ньютонов) гидравлическим домкратом;
- удар весом 50 кг при падении с высоты 450 мм;
- взлом с использованием ручных инструментов, предусмотренных регламентом.

РЕЗУЛЬТАТЫ ИСПЫТАНИЙ

СТАТИЧЕСКАЯ НАГРУЗКА



300 кг

ДИНАМИЧЕСКАЯ НАГРУЗКА

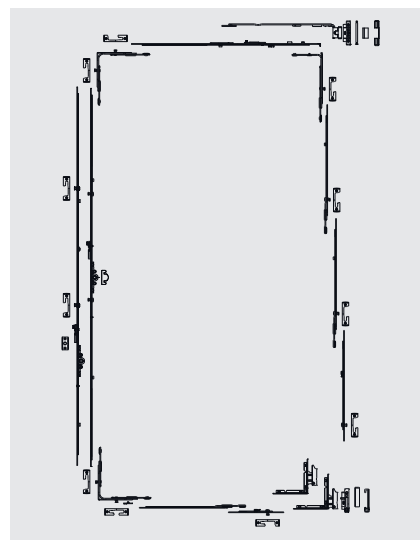


450 мм x 8 ударов
различна, зависит от размеров створки

РУЧНОЙ ВЗЛОМ



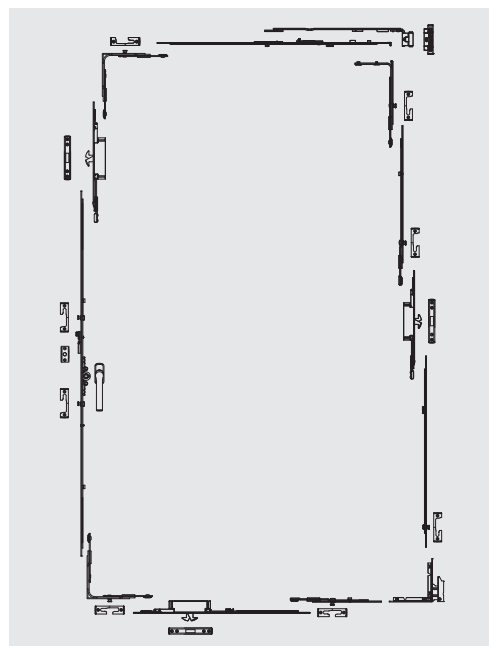
более 3 минут сопротивления попыткам взлома, как требуется по нормативу



БРОНИРОВАННЫЙ КЛАСС POSEIDON TT

Два разнонаправленных крючка защитного замка Poseidon TT входят в ответную планку из закаленной стали.

Специальная пластина блокирует Poseidon TT сквозь толщину створки со стороны стекла. Взломать окно или дверь становится невыполнимой задачей. Два разнонаправленных крючка превращают окна в бронированный барьер и помогают передать ощущение безопасности конечным пользователям.



Почему это так надежно?

1

Крепление

Poseidon TT крепится с внутренней стороны стеклопакета с помощью пластины. В случае взлома такое крепление превосходит предел прочности на разрыв винтов, вкрученных через дерево.



2

Взломать створку невозможно

Два разнонаправленных крючка не позволяют грабителю вскрыть створку, как поднимая, так и вырывая ее.



Artech - это безопасность как стандарт

Безопасность всегда была в центре внимания проекта Artech. Это система защиты, в которой каждый компонент спроектирован таким образом, чтобы предотвратить попытки взлома. Artech - это безопасность потому, что компания предлагает аксессуары, которые способны преобразить окно, сделав его более защищенным.



Штульповая система с передним рычагом

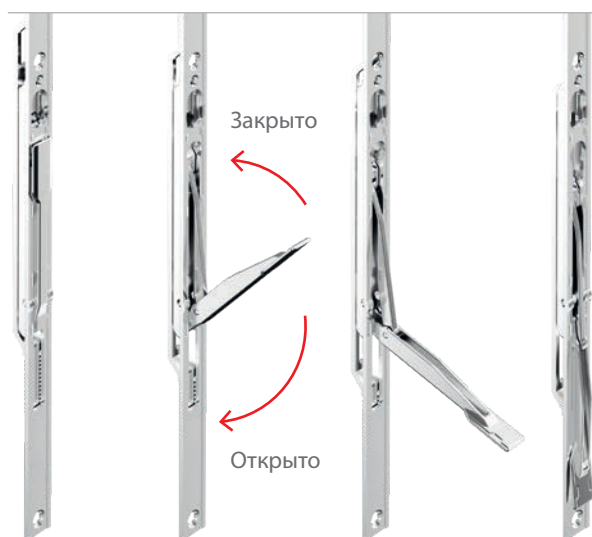


A

Противовзломная ответная планка, предварительно приваренная к штульповой системе, защищает ее от попыток взлома.

B

Устройство, сигнализирующее о положении створки.



Штульповая система с передним рычагом обеспечивает защиту двустворчатого окна от взлома. Рычаг невозможно открыть, потянув за него снаружи: закрытая створка предотвращает перемещение рычага.

Перемещение вперед позволяет использовать большее усилие для перемещения многочисленных точек закрывания второй створки. Рычаг может перемещаться на 180°: это означает, что первая створка может быть прирыта даже при открытом рычаге на второй створке, что позволяет избежать повреждения самого рычага.

Для обеспечения защиты от взлома в верхней угловой передаче находится сигнальное устройство состояния рычага.

Открытие рычага на 180° делает систему пригодной для применения в трехстворчатых окнах.



Центральные замки: усовершенствуйте свое окно

В различных типах окон требования к запираению разнообразны. В зависимости от высоты, стандартные окна требуют правильного расположения точек запираения, чтобы предотвратить изгиб древесины и обеспечить равномерный и плотный прижим уплотнителя. В окнах с защитой от взлома точки запираения должны располагаться на определенных промежутках и как можно ближе к верхней и нижней петлям. По этим причинам компоненты бокового запираения, терминалы и удлинители имеют различные размеры, отрезаемый или фиксированный, но все они являются модульными и легко закрепляемыми, без необходимости резать по размеру (исключение сделано для моделей, чья отрезаемость является основным противовзломным свойством).

Возможно выбрать следующие решения:

Удлинитель

200 mm*
200 mm
320 mm**
400 mm
600 mm
800 mm

Терминал не отрезаемый

200 mm
400 mm
600 mm
800 mm

Терминал отрезаемый

400 mm
600 mm

* без цапфы
** отрезаемый
и без цапфы

Artech - это дизайн



Artech - это решение для современной архитектуры: широкие проемы остекления, минималистичные линии, хорошо проработанные детали.

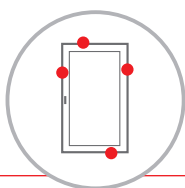
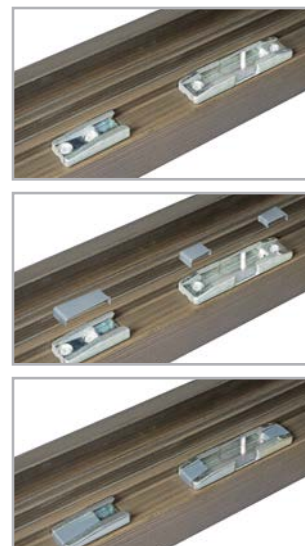
Artech подчеркивает красоту окна и делает его новым элементом дизайна для архитекторов.

Ответные планки со скрытыми винтами

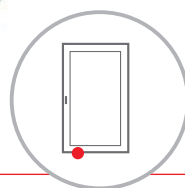


Накладки скрывают головку винта и меняют концепцию дизайна окна, гарантируя защиту от взлома, которая является основой проекта Artech.

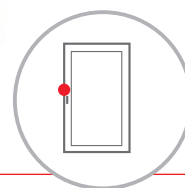
Система фурнитуры, которая позволяет получить сертификат класса RC1 со стандартными компонентами. Таким образом, красивее и безопаснее.



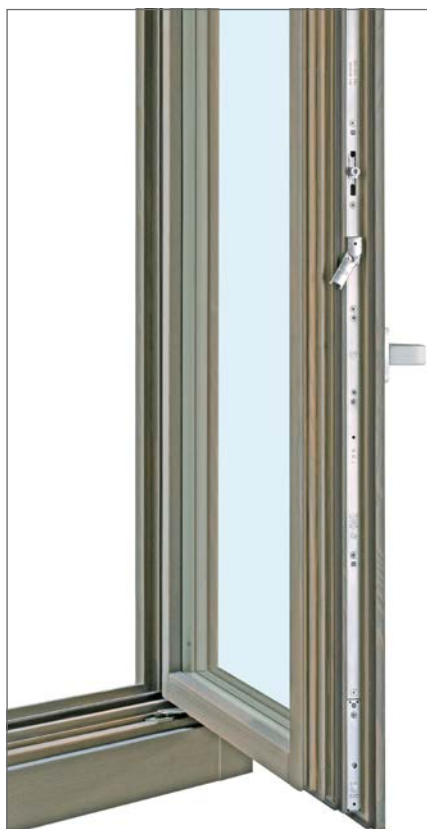
Ответная планка цапфы



Универсальная наклонная ответная планка



Ответная планка DSS (Подъемно-защитное устройство)



Привод Artech: минималистичный дизайн, продуманные решения.

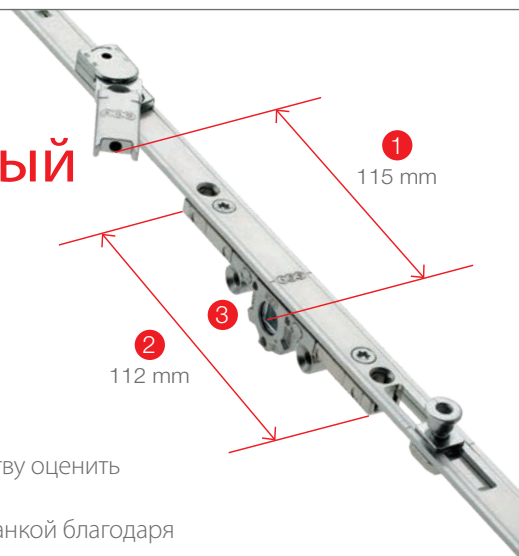
Линейная лицевая планка

При открытой створке можно по достоинству оценить элегантный и линейный дизайн.

Механизм привода спрятан за лицевой планкой благодаря системе крепления на винты.

- 1 Устройство DSS расположено рядом с точкой воздействия рукой, и позволяет приподнять створку без лишних усилий.
- 2 Удлиненный корпус позволяет распределить нагрузку, которая возникает при зажиме винтов ручки, на стенки паза, тем самым обеспечивая плавный ход фурнитуры.
- 3 Заменяемый блок благодаря креплению на винты.

Доступный бэксет: 15/25/30/35/40/45/50 мм.



Artech Plana: скрытая система для поворотно-откидных окон



Скрытая петля Plana

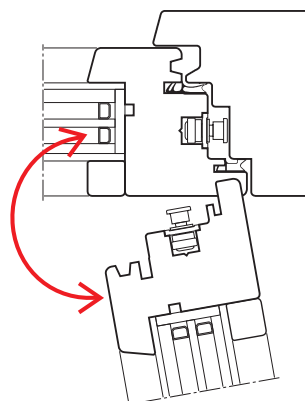
Грузоподъемность 150 кг позволяет изготавливать балконные двери с широкими стеклами, высокой теплоизоляцией и защитой.

Plana - отличное решение для окон с высокой теплоизоляцией и защитой от взлома.

Компланарная система

Artech Plana позволяет изготавливать компланарные окна с минимальным зазором между створкой и рамой.

Идеальное решение для деревянных окон заподлицо со стеновыми панелями.



ФУНКЦИЯ АВТОШАБЛОН

Форма петли создана для крепления к четверти рамы, поэтому сборка может производиться как с помощью шаблона, так и автошаблона.

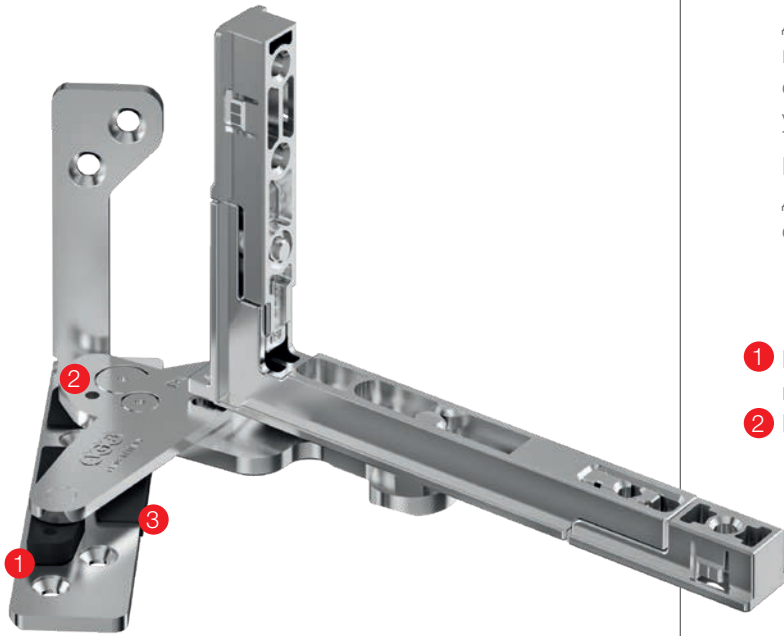
ГРУЗОПОДЪЕМНОСТЬ 150 КГ

Грузоподъемность 150 кг для балконных дверей позволяет изготавливать створки больших размеров. У петли нет установочных штифтов и не требуется дополнительных аксессуаров для увеличения грузоподъемности; для крепления используются стандартные винты, а не специальные винты с увеличенной длиной.

Использование с некоторыми порогами балконных дверей проверено и сертифицировано в соответствии с UNI EN 13126/8.

ПЛАВНОЕ ДВИЖЕНИЕ

- 1 Все скользящие части закрыты, чтобы предотвратить попадание грязи внутрь.
- 2 В верхнем рычаге имеются отверстия для смазки.



3 ИСПОЛЬЗОВАНИЕ ТЕХНОПОЛИМЕРОВ

В Artech Plana используются компоненты из технополимера нового поколения, которые облегчают скольжение лезвия. Такой выбор предотвращает проблемы с коррозией, которые могут быть вызваны компонентами из нержавеющей стали

Регулировки



Нижняя петля

Позволяет производить боковые и вертикальные регулировки створки. Нижнее кольцо позволяет избежать извлечения штифта.



Ножницы, часть рамы

Позволяет производить боковую регулировку створки от -4 мм до +2 мм.



Рычаг ножниц

Симметричная и универсальная для обычных створок или ТВТ. Благодаря регулируемой направляющей возможно производить откидные открывания на 140 или 80 мм.

Грузоподъемность и долговечность



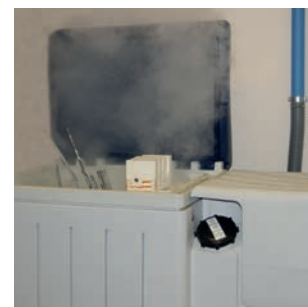
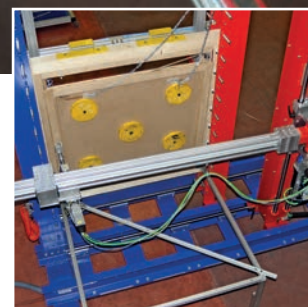
Лаборатория исследований и разработок AGBLab

Лаборатория исследований и разработок AGB Lab позволяет проводить испытания непосредственно на этапе проектирования и разработки нового продукта, чтобы обеспечить высочайшие эксплуатационные характеристики и соответствие нормативным требованиям.

Когда продукт поступает на рынок, AGB Lab постоянно следит за его качеством. Автоматизированный производственный процесс обеспечивает постоянство характеристик фурнитуры.

Постоянные инновации в разработки продуктов и инвестиции в производственные технологии позволили компании занять первое место по предлагаемым стандартам качества. Для того, чтобы гарантировать высокий уровень безопасности и защиты, у AGB имеется специальное оборудование и испытательные стенды для тестирования фурнитуры непосредственно на окнах и дверях. В лаборатории есть симуляторы ультрафиолетового старения и камеры для проведения испытаний на коррозию в солевом тумане.

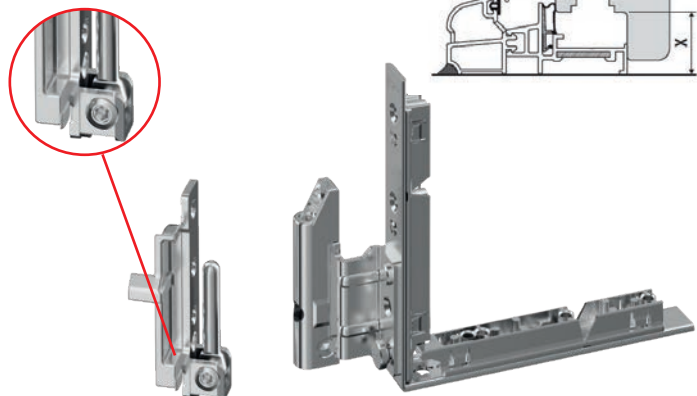
В лаборатории также проводятся циклические испытания для обеспечения безопасности использования продукта даже в условиях механических сверхнагрузок и интенсивного использования.



Сертифицированная грузоподъемность 150 кг



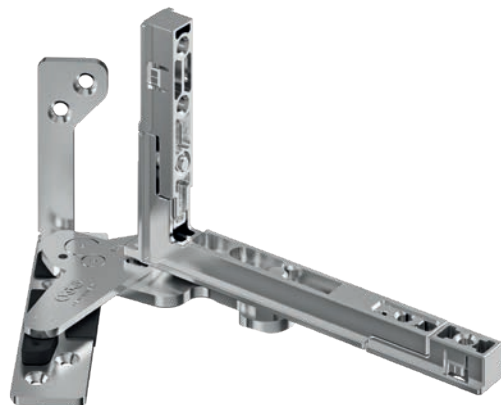
Стандартные петли: 150 кг в стандартной комплектации



Угловая петля была усилена в местах, где возникает повышенная нагрузка, чтобы увеличить грузоподъемность. Она доступна в вариантах с адаптером 16/12 или без него. Если алюминиевая рама позволяет ($X > 22$ мм), оконную петлю можно использовать даже в балконных дверях.

Наружная петля изготовлена по технологии двойной сварки, что гарантирует высокую прочность даже при случайных ударах.

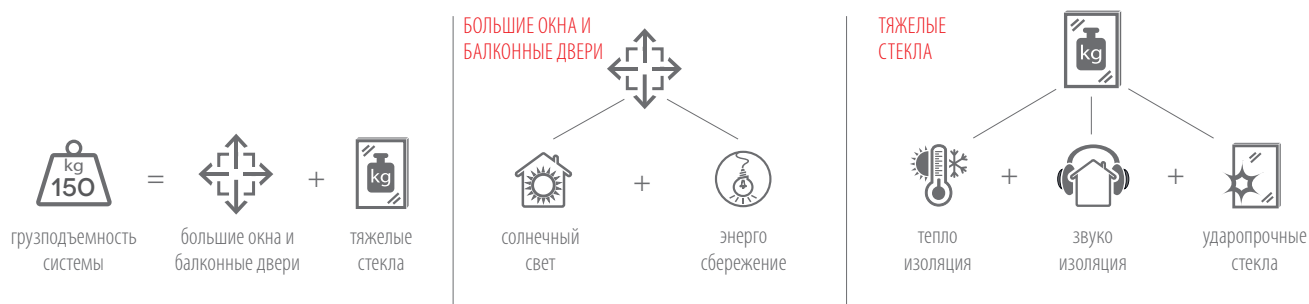
Artech Plana: 150 кг без дополнительных аксессуаров



Plana - это превосходное решение для окон с высокими показателями теплоизоляции и защиты от взлома, благодаря грузоподъемности 150 кг, сертифицированное также для дверей с определенными порогами и терморазрывом.

Крепление всех компонентов осуществляется с помощью стандартных винтов, соответствующих материалу рамы, без использования опорных втулок или дополнительных комплектов стержней для достижения 150 кг.

Повышает ли комфорт проживания система фурнитуры грузоподъемностью 150 кг?

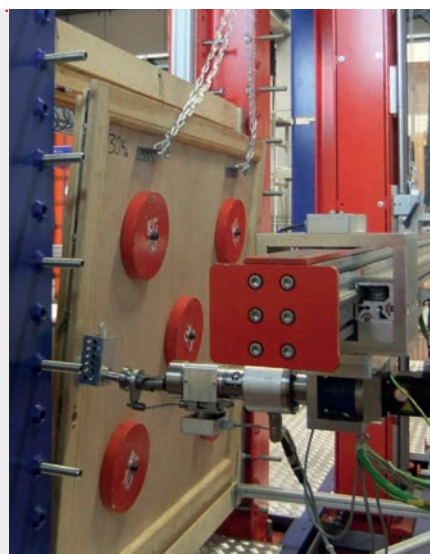


ЗНАЕТЕ ЛИ ВЫ, ЧТО

Грузоподъемность фурнитуры гарантирована сертификатами норматива EN 13126/8 выданными европейским институтом (IFT Rosenheim)? Сертификат выдается после прохождения 15000 циклов откидывания, 10000 циклов открывания створки. По окончании всех циклов окно подвергают аварийной нагрузке 100 кг в течение 5 минут на край створки со стороны ручки в открытом на 90° состоянии. В последствии окно должно пройти испытания на случайный удар, имитируя три удара о край стены, как если бы это было окно было установлено посередине

толщины стены.

Наконец производятся еще три случайных удара о промежуточное препятствие между створкой и рамой. Все это происходит с окном заданных по норме размеров, с максимальным заявленным весом 150 кг. Информацию по сертификатам и всем пройденным испытаниям можно получить на сайте института IFT: http://zertifikate.ift-rosenheim.de/links_zertifizierte.php?id=207632590&view=standard



Activeage: активное покрытие с высокой степенью защиты

Activeage



Высокая коррозионная стойкость даже в самых неблагоприятных условиях окружающей среды.

Более
2000
часов в солевом тумане*

* В соответствии с нормативом EN ISO 9227 без какого-либо вреда от красной ржавчины для поверхности.

Превосходит нормы

Activeage достигает исключительных антикоррозионных стандартов, значительно выше требований EN 13126-1 и превосходит шкалу измерений коррозионной стойкости указанную в нормативе EN 1670.



EN 13126-1: Требования и методы испытаний аксессуаров для дверей и окон.

EN 1670: коррозионная стойкость аксессуаров для дверей и окон.



Качество отделки Activeage гарантируется только в том случае, если используются винты с такой же или более высокой коррозионной стойкостью, за исключением винтов из нержавеющей стали.

Трехслойное покрытие

- 1 Цинк**
Защищает металл, создавая первый барьер между коррозионными агентами и изделием.
- 2 Пассивация хрома наночастицами диоксида кремния**
Активно взаимодействует с электрохимической реакцией для защиты цинкового слоя и, следовательно, изделия.
- 3 Активная герметичная защита**
Органоминеральное хромирующее покрытие. Сохраняет антикоррозийные свойства даже при термических ударах и динамических нагрузках.



Сталь



ЦАМ
(цинковый сплав)



ИССЛЕДОВАНИЯ

В сотрудничестве с университетскими исследовательскими институтами и совместно с партнерами-производителями покрытий была разработана технология и родилась новая отделка **Activeage**.



ЭФФЕКТИВНОСТЬ

Лабораторные испытания, проведенные в специализированных институтах, показали отличные результаты в отношении устойчивости к солевому туману, влажности и старению.



ЛУЧШИЙ ПРОДУКТ - В МАССОВОЕ ПРОИЗВОДСТВО

Activeage - это стандартная отделка всех компонентов окон, входных дверей и раздвижных систем в серебристом цвете.





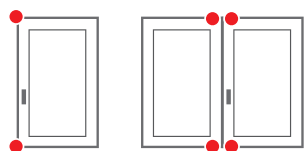
Если вы
выбираете
Artech, вы также
получаете
полный спектр
решений.



Модульность и универсальность: несколько элементов, чтобы сделать все

Стандартное ОКНО

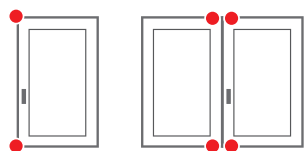
Уникальная угловая передача позволяет создавать любые окна с одной или двумя створками.



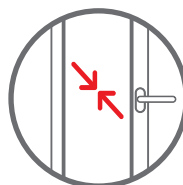
Противовзломное ОКНО



Взломостойкие ответные планки приварены на угловую передачу для второй створки, что придает окну противовзломные свойства.



Преимущества по сравнению с решением со шпингалетом



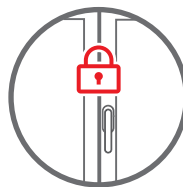
Лучше захват

Кулачок цапфы благодаря большому радиусу позволяет закрыть створку, даже при неплотном прилегании к раме.



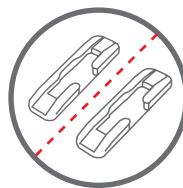
Повышенная защита от ветра

Если окно подвергается давлению ветра, грибовидный кулачок цапфы не выскальзывает из ответной пластины, как было бы в случае с цилиндрическим наконечником.



Выше защита от взлома

Благодаря грибовидным цапфам и соответствующим ответным планкам в стандартной комплектации.



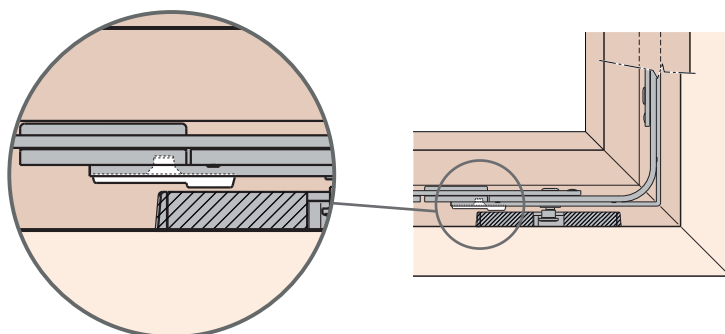
Лучше симметрия

Механизм выглядит более эстетично: одни и те же угловые передачи на открывающейся и фиксирующей створках позволяют использовать одинаковые ответные пластины на обеих створках.

Подъемный клин

Для оптимального функционирования окон и дверей Artech предлагает подъемные клинья, которые устанавливаются в соответствии с отверстием для винта нижней угловой передачи, чтобы разгрузить створку от нагрузки на ответные планки: мы рекомендуем их использовать на активной створке, чтобы придать поддержку створке в наклонном положении и в пассивной створке, чтобы дать поддержку, когда с помощью микролифта DSS загружен вес створки.

Устанавливается для работы с зазором 10,5 или 11,5 мм.



Приводы для балконных дверей

ARTECH СОЗДАЛ НОВЫЕ РЕШЕНИЯ ДЛЯ БАЛКОННЫХ ДВЕРЕЙ

Стоп архитектурным барьерам

Приводы для оконных дверей отрезаемы также в нижней части. Это позволяет уменьшить высоту расположения ручки до **950 мм**, чтобы таким образом соответствовать предусмотренным нормативам, для преодоления архитектурных барьеров по всему миру.

Привод GR7 bis

Привод GR7 bis позволяет осуществить высоту ручки **1050 мм** при высоте окна от **1634 мм**.

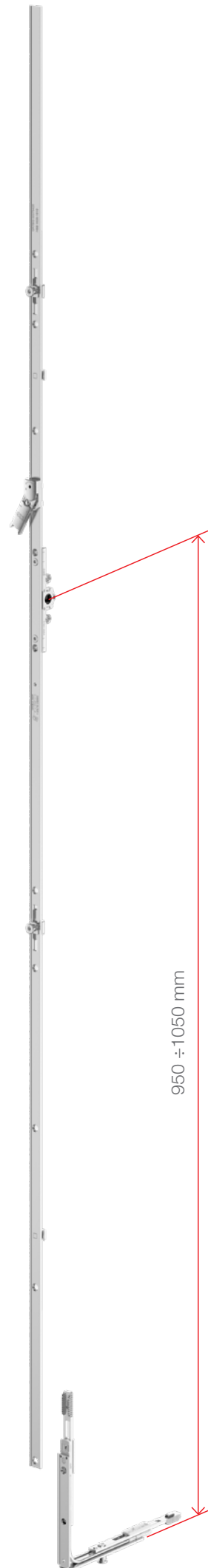
Привод GR10

Модель GR10 имеет диапазон высот по высоте до **2500 мм**; позволяет опускать ручку на **950 мм**, достигая высоты в **2400 мм**, без использования удлинителя.



Магнитный фиксатор створки

Исполнение окон и дверей с более чем двумя уплотнителями создает трудности при временном прикрывании дверей. Решение с подвижными магнитами позволяет погасить давление уплотнителей и эффективно удерживать дверь прикрытой благодаря значительной силе магнитов последнего поколения. Доступно для всех типов оконных систем, одно и двухстворчатых. Также это решение может использоваться как для закрывания вторых створок вместо шпингалетов, так и для ставней или жалюзи, часто открываемых и закрываемых.

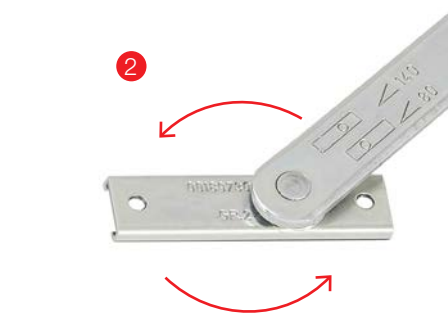


Характеристики НОЖНИЦ



СТАНДАРТНОЕ УСТРОЙСТВО ЗАЩИТЫ ОТ НЕПРАВИЛЬНОГО ОТКРЫВАНИЯ СТОРКИ

- 1 Устройство защиты ложный маневр предотвращает поворот ручки в откидном положении створки.

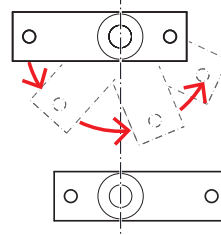
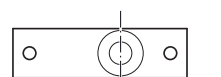


ПОВОРОТНЫЕ САЛАЗКИ

- 2 С помощью поворотных салазок ножниц Artech можно выбрать различные углы открывания откидной створки. Стандартное открывание на 140 мм для обычного проветривания, уменьшенное открывание на 80 мм для:

- облегчения закрывания высоких окон с низко расположенной ручкой,
- чтобы обеспечить хорошее функционирование откидного открывания очень низких окон, избегая пружинящего эффекта.

стандартное открывание на 140 мм

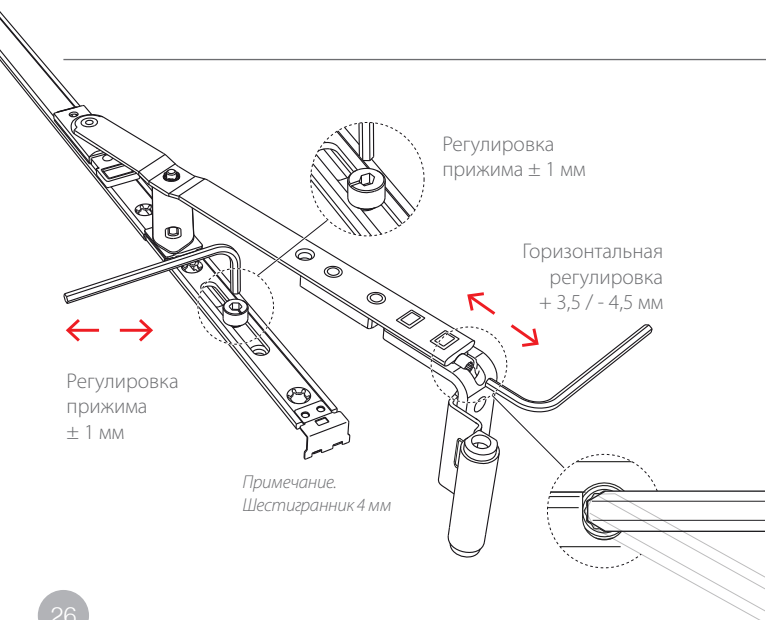


уменьшенное открывание на 80 мм



ШАРИК ФИКСАЦИИ ОТКИДНОЙ ПОЗИЦИИ

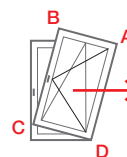
- 3 Шарик фиксации откидной позиции эффективно предотвращает самопроизвольное закрывание окна в случае сквозняков.



Горизонтальная регулировка ножниц

Тянуть (закручивать по часовой стрелке)

- A) Смещение створки по верхней части.
B) Приподняtie и смещение верхнего края.
C) Приподняtie и смещение нижнего края.
D) Петля.

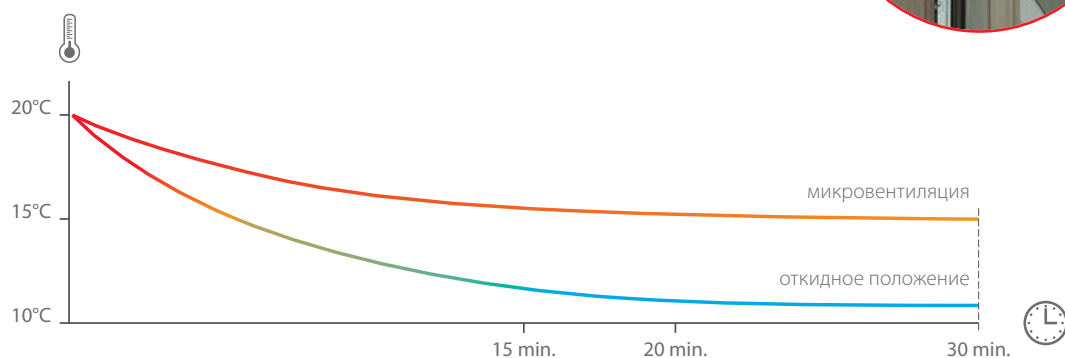


Двойной шестигранник для облегчения вставки ключа регулировки.

Микровентиляция

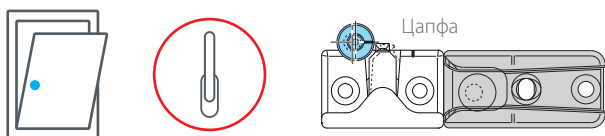
Рециркуляция воздуха, который не охлаждает!

Благодаря откидному открыванию створки не более чем на 7 мм обеспечивается качественная микровентиляция, одновременно не допуская чрезмерного охлаждения помещения. 30 минутное проветривание в режиме микровентиляции позволяет избежать понижения температуры стен и выпадения конденсата на них, что исключает появление плесени на стенах.

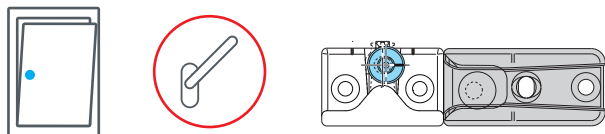


Позиционирование и применение ответной планки

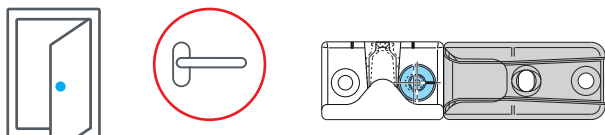
Откидное положение



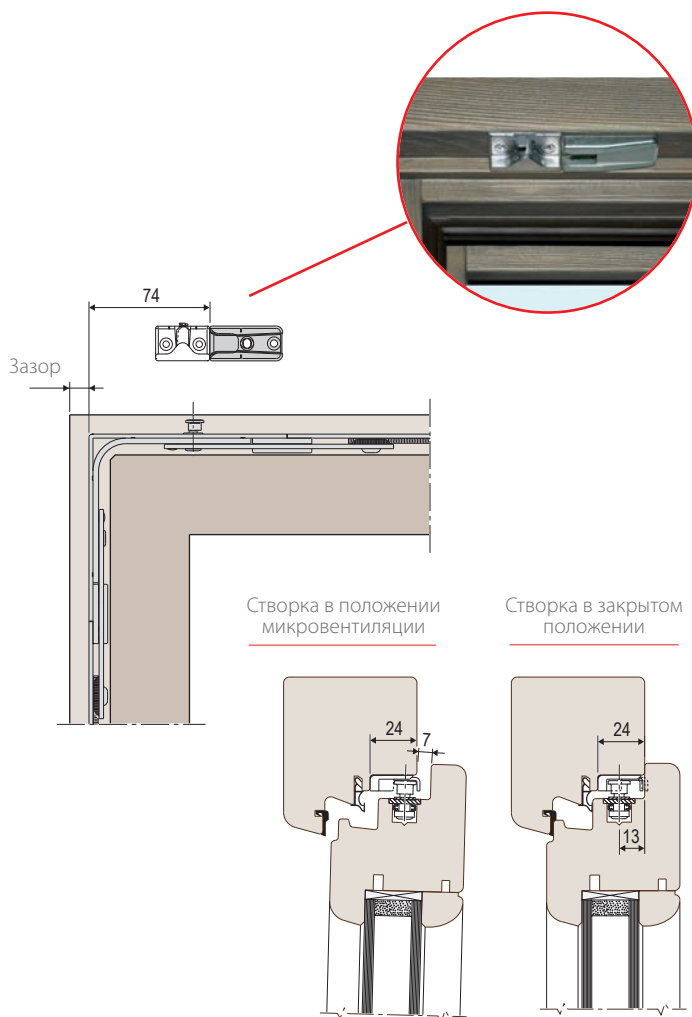
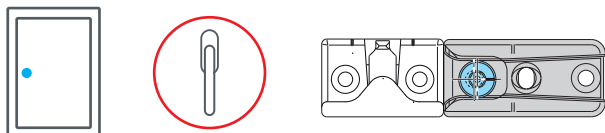
Микровентиляция



Открыто



Закрывается



Передовые решения для оси 9

Ригель Artech Euronut

Ригель Artech Euronut позволяет оконщикам, работающим с осью 9, использовать технологию Artech.



Принадлежности для Euronut



Терминалы для равномерного и ступенчатого среза



Удлинитель для равномерного и ступенчатого среза



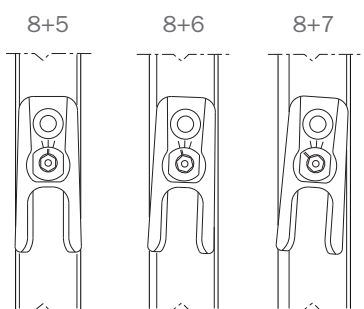
Наличие специального магнитного фиксатора створки



Захват штанги

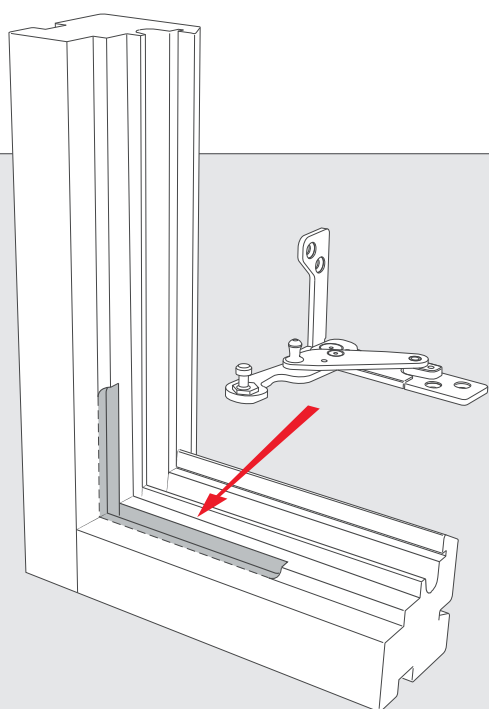
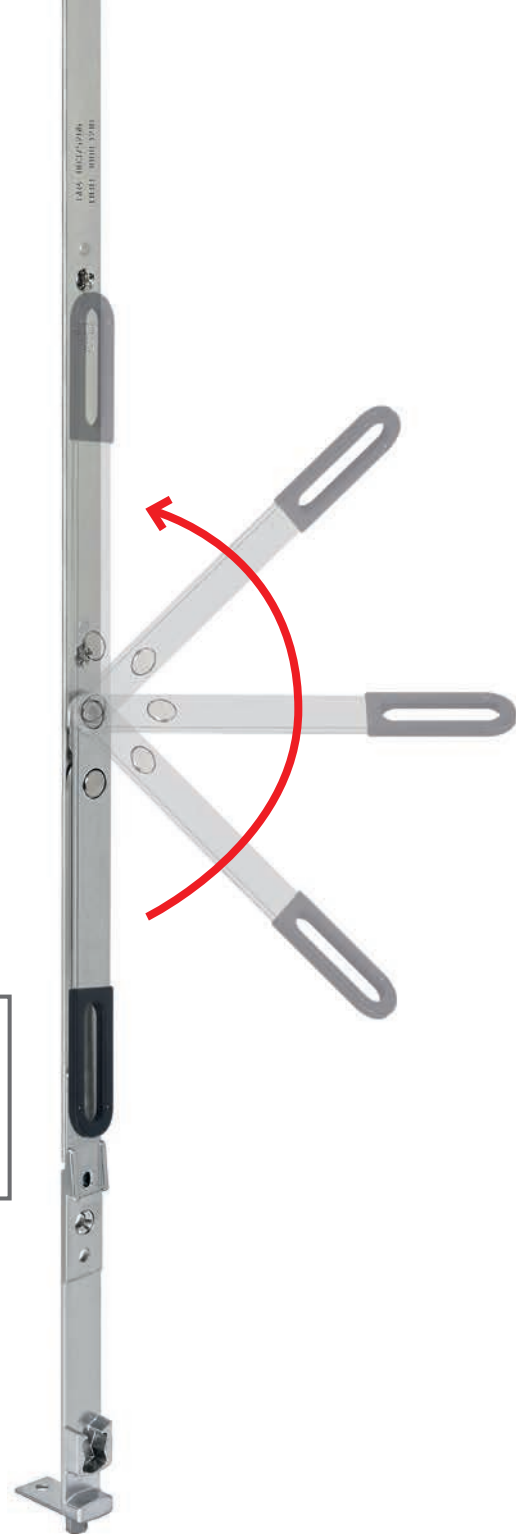
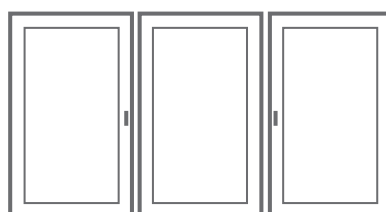
Ригель Euronut для любого случая

Благодаря регулируемым предустановленным ответным планкам специальный ригель Artech совместим со всеми пазами Euronut.



Ригель Euronut для третьей створки

Благодаря специальному рычажному шпингалету, открывающемуся на 180°, легко сделать 3х створчатые окна.



Применение Plana на окнах и балконных дверях с осью 9

Скрытая петля Artech Plana доступна для 9 оси. Благодаря небольшому дополнительному фрезерованию рамы, можно модернизировать окно 9 оси, используя скрытую фурнитуру грузоподъемностью 150 кг, с гарантией создания компланарной системы. Проверьте отсутствие уплотнителя на раме.

Ригель с поворотно-скользящим движением

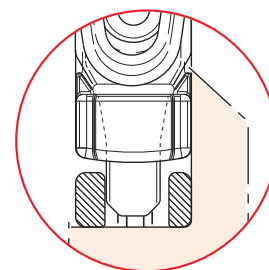
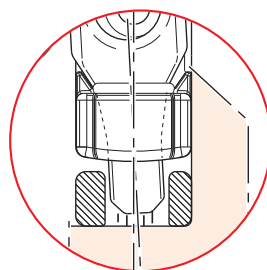
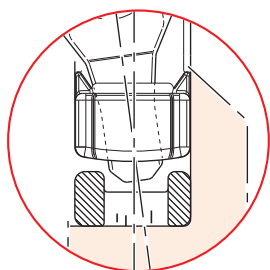
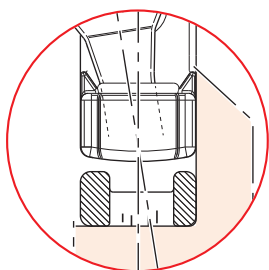
Инновационное вращательное движение закрывания

Поворотно-скользящее движение приводит в движение ригель на ответной планке и оптимизирует давление на уплотнитель.



Процесс прижима уплотнителя

Перемещение ригеля с поворотно-скользящим движением



Выбор ответных планок

Специальные ответные планки, соответствующие откидным ответным планкам

Для решений с зазором 12 доступны накладки.



Ответная планка зазор 4 мм, ось 9 мм



Ответная планка зазор 12 мм, ось 9 мм



Ответная планка зазор 12 мм, ось 13 мм

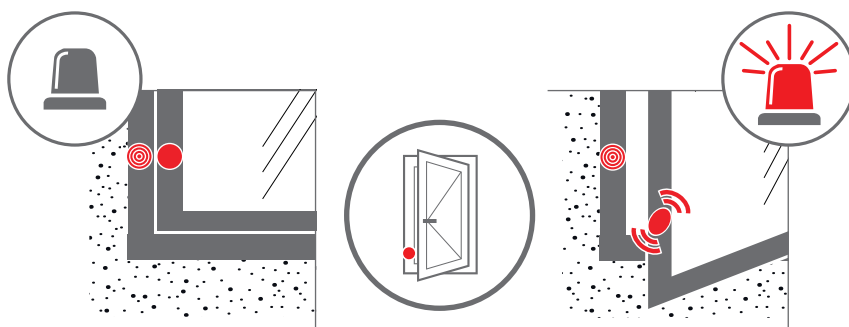
Одна система, два преимущества: сигнализация и энергосбережение

Магнитные контакты для системы контроля и сигнализации

Magnétique - это решение для контроля за окнами и балконными дверями с помощью магнитных контактов.

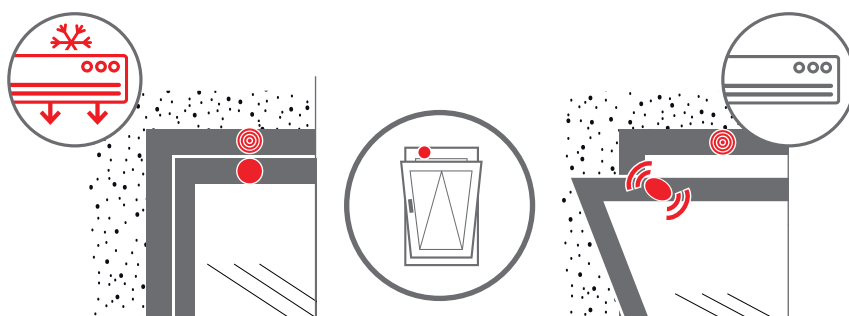
БЕЗУПРЕЧНАЯ ОХРАНА

В случае взлома магнитные контакты, интегрированные в систему Artech, незамедлительно сообщат об угрозе. Система приводится в действие также в случае вскрытия благодаря замкнутому контуру.



ЗДОРОВЫЙ ВОЗДУХ В ПОМЕЩЕНИЯХ БЕЗ ПОТЕРЬ ЭНЕРГИИ

Магнитные контакты играют важную роль в кондиционировании воздуха: система напрямую подключается к кондиционеру, выключая его при открывании окна.



Компоненты Magnétique

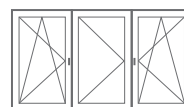


Artech Plana для третьей створки



Блестящие идеи для реконструкции

Благодаря петле Artech Plana для трех створок можно изготавливать окна со скрытой фурнитурой, что идеально подходит для ремонта.



Система "нет проблем" для трех створок

AGB создала трехстворчатую систему с обязательной последовательностью открывания окна, которая позволяет избежать ошибок при открывании и, соответственно, повреждения окна.

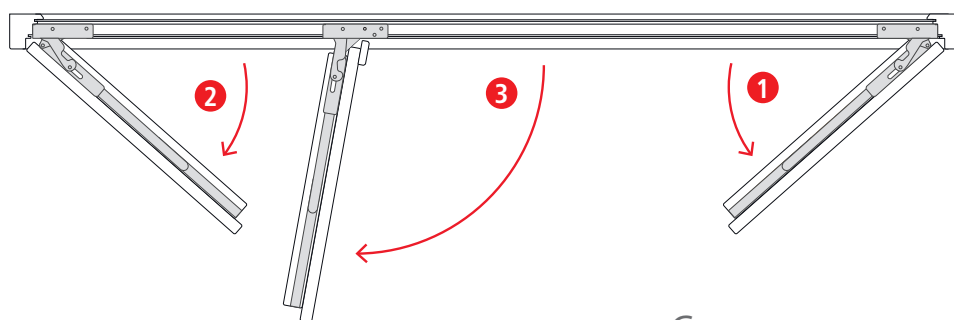
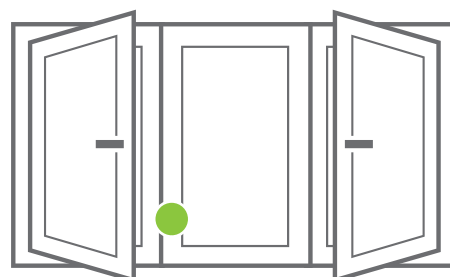


Схема открывания трех створок

Система упрощенного открывания:

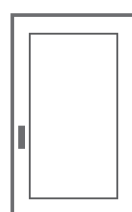
- Центральную створку можно открыть только когда обе боковые створки открыты.



Artech TBT: безопасность в школах и общественных местах



Устройство TBT (Tilt Before Turn - Наклон Прежде Поворота) обеспечивает максимальную защиту использования окон. Ручка в горизонтальной позиции позволяет произвести откидное открывание и проветривание комнаты, исключая риск случайных выпадений из окна. Использование специальной ручки позволяет разблокировать распашное открывание только с использованием ключа.



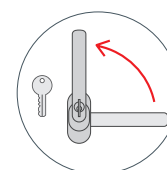
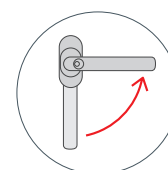
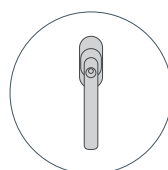
Закрытое положение



Откидное открывание



Распашное открывание*



* открывание возможно только при использовании ключа

Artech TBT обеспечивает повышенную безопасность в общественных местах и на высоких этажах, где требуется защита от риска выпадения людей из окна.

Подходит для окон, установленных в опасных местах.



Жилые дома



Школы



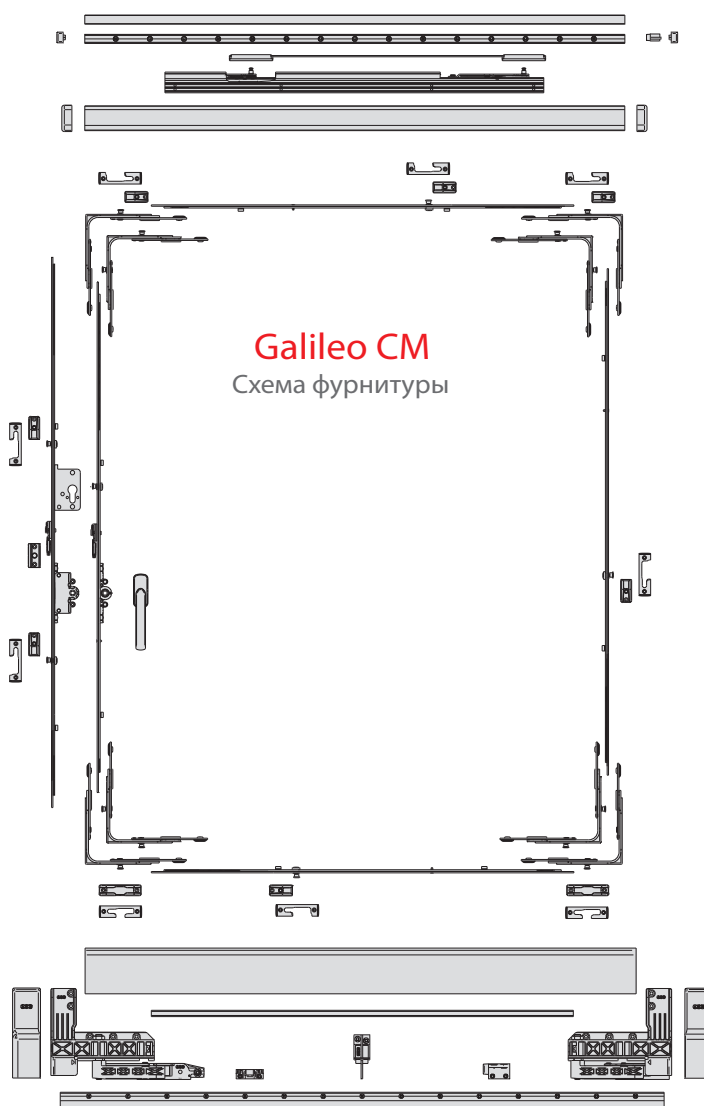
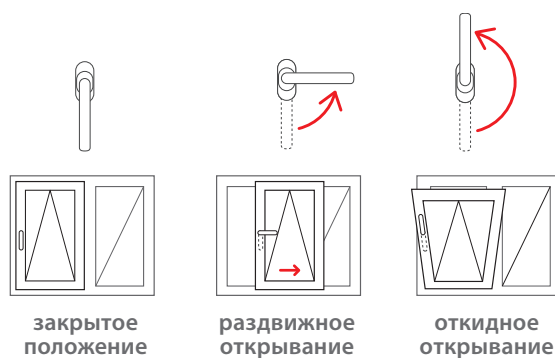
Больницы

Решения для раздвижных компланарных систем

Модульность и универсальность фурнитуры Artech позволяют реализовать компланарные раздвижные системы.

Galileo CM

Работа компланарной раздвижной системы



ARTech

AGB

Alban Giacomo spa

Via A. De Gasperi, 75 - 36060 Romano d'Ezzelino - Italy

+39 0424 832832 - info@agb.it - agb.it